

markilux 5010



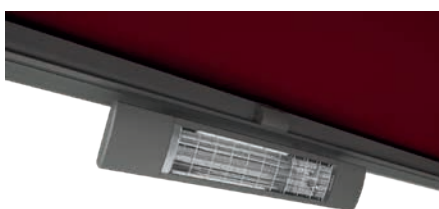
markilux 6000



1 Schattenplus, Ausfahrphase <sup>1)</sup>



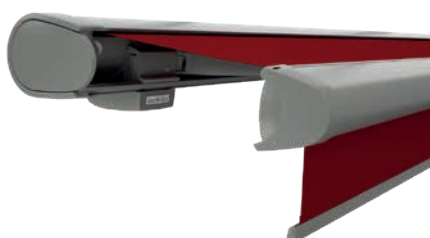
2 Wärmestrahler am Gehäuse <sup>1)</sup>



3 Gelenkarmanschluss im Ausfallprofil, Abdeckkappe Glanzchrom



4 Schattenplus, Ausfahrphase <sup>1)</sup>



5 LED-Spots im Ausfallprofil <sup>1)</sup>



6 Wandanschlussprofil <sup>1)</sup>



1) Optionale Ausstattung

# Inhalt

|   | Seite |
|---|-------|
| markilux Wichtige Hinweise .....              | 3     |
| 1 Lesen der Anleitungen .....                 | 7     |
| 2 Markise mit Handbedienung .....             | 7     |
| 3 Markise mit Motorbedienung .....            | 8     |
| 4 Markise mit Schattenplus .....              | 9     |
| 4.2 Schattenplus mit Handbedienung .....      | 9     |
| 4.1 Schattenplus mit Motorantrieb .....       | 9     |
| 5 Wartung und Pflege .....                    | 10    |
| 6 Um- oder Nachrüstung .....                  | 10    |
| 7 Das sollten Sie noch wissen .....           | 10    |
| 8 Markise mit Beleuchtung markilux 6000 ..... | 11    |
| 8.1 Wichtige Hinweise .....                   | 11    |
| 8.2 Ersatzteil LED-Spot .....                 | 11    |
| 8.3 Austausch eines defekten LED-Spots .....  | 12    |
| 8.4 Bedienungsanleitung .....                 | 12    |
| 9 Demontage und Entsorgung .....              | 13    |
| 9.1 Demontage .....                           | 13    |
| 9.2 Entsorgung .....                          | 13    |

## Erklärung der Signalworte



### GEFAHR

Kennzeichnet eine unmittelbar bevorstehende Gefahr, die zum Tod oder zu schweren Verletzungen führt.



### HINWEIS

Kennzeichnet einen wichtigen Hinweis, der berücksichtigt werden muss.



### WARNUNG

Kennzeichnet eine möglicherweise bevorstehende Gefahr durch **Strom**, die zum Tod oder zu schweren Verletzungen führen kann.




# markilux Wichtige Hinweise

## Wichtige Hinweise für die Benutzer von markilux Markisen

### 1. Fabrikationsnummer

Jede markilux Markise wurde nach Ihren Vorgaben individuell hergestellt und trägt eine Fabrikationsnummer, die dieses Produkt zu einem jederzeit identifizierbaren Unikat macht.

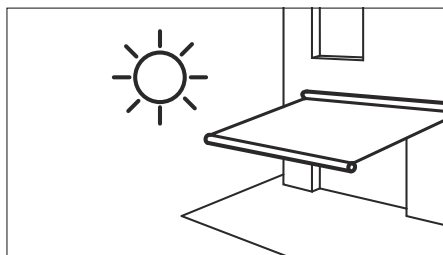
### 2. Kennzeichnung wichtiger Sicherheitshinweise


-  Kennzeichnet eine unmittelbar bevorstehende Gefahr, die zum Tod oder schweren Verletzungen führt.
-  Kennzeichnet einen wichtigen Hinweis, der berücksichtigt werden muss.
-  Kennzeichnet eine möglicherweise bevorstehende Gefahr durch **Strom**, die zum Tod oder zu schweren Verletzungen führen kann.

### 3. Lesen der „Wichtigen Hinweise“ und der „Bedienungsanleitungen“


Die vom markilux Fachhändler überreichten Anleitungen müssen vor der ersten Benutzung der Markise gelesen werden. Für die Sicherheit von Personen ist es wichtig, alle Anweisungen zu befolgen. Alle Anleitungen sind vom Kunden aufzubewahren und müssen bei einer eventuellen Übertragung der Markise auf Dritte an den neuen Besitzer weitergegeben werden.

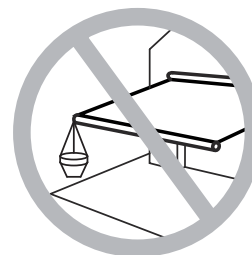
### 4. Bestimmungsgemäße Verwendung einer Markise




 Die Markise ist eine Sonnenschutzanlage. Bei missbräuchlicher Nutzung kann es zu erheblichen Gefährdungen kommen.



 Ist die Neigung der Markise geringer als 25 % = 14°, gemessen von der Waagerechten, oder die Markise nicht ganz ausgefahren, so darf diese nicht durch Regen belastet werden. Es besteht die Gefahr einer Wassersackbildung im Markisentuch, durch den die Markise beschädigt werden oder abstürzen kann.



 Veränderungen, wie An- und Umbauten, die nicht vom Hersteller vorgesehen sind, dürfen nur mit schriftlicher Genehmigung des markilux Herstellers vorgenommen werden. Zusätzliche Belastungen der Markise durch angehängte Gegenstände oder durch Seilabspannungen können zu Beschädigungen oder zum Absturz der Markise führen und sind daher nicht zulässig.

### 5. Windwiderstandsklasse

| Windwiderstandsklasse                   | 0     | 1   | 2    | 3    |
|---|-------|-----|------|------|
| Windgeschwindigkeit Maximalwert in km/h | < 28  | 28  | 38   | 49   |
| Windgeschwindigkeit Maximalwert in m/s  | < 7,8 | 7,8 | 10,6 | 13,6 |

#### Windwiderstandsklasse 2

markilux Gelenkarmmarkisen: 6000, 5010, 3300, 970, 990, 1700, 1710, 1600, 1650, 930, 1300, MX-1, MX-1 compact, MX-3

710 / 810, 720 / 820, 730 / 830, 740 / 840, 750 / 850, 893, 8850

#### Windwiderstandsklasse 3

markilux 620, 770 / 870, 8800, pergola, pergola compact, markant

#### Windwiderstandsklasse 2 oder 3

markilux 625 (größenabhängig), 776 (größenabhängig) / 876 (größenabhängig), 779 (größenabhängig) / 879 (größenabhängig)



Die Markise erfüllt die Anforderungen der oben angegebenen Windwiderstandsklasse. **Erläuterung siehe „Übergabeprotokoll vom Fachhändler“**. Das CE sagt aus, dass eine Übereinstimmung mit den Anforderungen der geltenden europäischen Richtlinien nachgewiesen ist, die entsprechenden Leistungs- und EG-Konformitätserklärung können über den markilux Fachhändler angefordert werden.

**6. Nutzung bei Schnee, Eis, Gewitter, Sturm und Abwesenheit auch mit Automatiksteuerung**

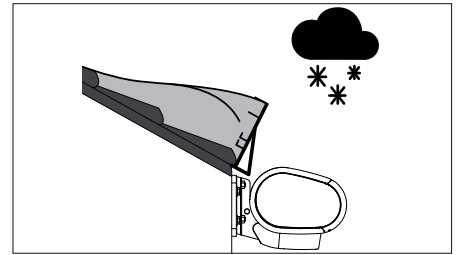


**!** Die Markise darf bei Schneefall oder Frostgefahr nicht ausgefahren werden. Es besteht die Gefahr, dass die Markise beschädigt wird oder abstürzt. Bei aufziehendem Gewitter oder Schlechtwetterfronten können plötzlich heftige Böen auftreten, auf die sogar eine Steuerung nicht sofort reagieren kann. Eine automatische Steuerung erweitert den Komfort der Markise, entbindet jedoch nicht von der Sorgfaltspflicht! Bei längerer Abwesenheit, z. B. Urlaub oder nachts ist eine automatische Steuerung keine Garantie für eine dauerhaft einwandfreie Funktion Ihrer Markise.



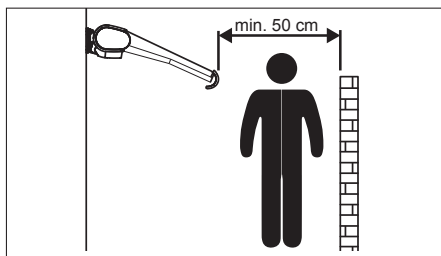
**!** Vor Eintritt von gefrierender Nässe, bei aufziehendem Gewitter, Platzregen bzw. Schlechtwetterfronten oder bei Abwesenheit ist die Markise rechtzeitig einzufahren. Eine eventuell vorhandene Automatik ist abzuschalten.

**7. Laub, Schnee und Fremdkörper**



**!** Laub und sonstige auf dem Markisentuch, im Markisenkasten und in den Führungsschienen liegende Fremdkörper sind sofort zu beseitigen. Es besteht die Gefahr, dass die Markise beschädigt wird oder abstürzt. Ein Schneestau hinter der Markise ist durch Anbringen eines Schneestoppers (Schneefanggitter, o. Ä.) oder durch regelmäßiges Entfernen der Schneelast zu vermeiden.

**8. Hindernisse**

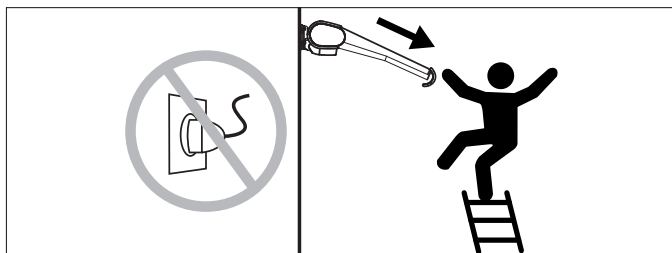


**!** Im Ausfahrbereich der Markise dürfen sich keine Hindernisse befinden. Es besteht die Gefahr, dass Personen dort eingequetscht werden. Zur Vermeidung muss ein Sicherheitsabstand von min. 50 cm eingehalten werden.

**9. Motor bei Stromausfall**

**!** Eine motorbetriebene Markise lässt sich ohne Strom nicht einfahren. In windreichen Gegenden mit häufigen Stromausfällen sollte der Einsatz einer Notstromversorgung in Erwägung gezogen werden. Ansonsten die Markise immer vorher einfahren, wenn die Stromzufuhr unterbrochen wird!


**10. Unkontrollierte Bedienung bei Reinigungs- und Wartungsarbeiten**





**!** Bei Arbeiten im Fahrbereich (z. B. Reinigungs- und Wartungsarbeiten) ist sicherzustellen, dass die Markise stromlos geschaltet ist (z. B. Sicherung ausschalten, Steckerkupplung am Motorkabel trennen, ...).

Es besteht Quetsch- und Absturzgefahr. Ebenso muss bei manueller Bedienung die Bedienkurbel ausgehängt und sicher verwahrt werden. Werden Markisen von mehreren Nutzern betrieben, muss eine vorrangig schaltende Verriegelungsvorrichtung (kontrollierte Stromunterbrechung von außen) betätigt werden, die jegliches Ein- und Ausfahren der Markise unmöglich macht. Personen, die nicht mit dem ordnungsgemäßen Gebrauch der Markise vertraut sind, dürfen diese nicht bedienen.


## 11. Reparatur und Ersatzteile

 Die Markise ist regelmäßig auf Anzeichen von Verschleiß oder Beschädigung an Bespannung, Gestell und dessen Befestigungen (bei elektrischem Anschluss: auch an den Stromleitungen) zu untersuchen. Die Haltbarkeit der Befestigungen sollte jährlich durch in Augenscheinnahme oder durch eine jährliche Wartung des markilux Fachhändlers überprüft werden. Sollten Beschädigungen festgestellt werden, so ist ein markilux Fachhändler mit der Reparatur zu beauftragen. Es dürfen nur vom Hersteller freigegebene Ersatzteile verwendet werden.

  Versuchen Sie nie, Störungen selbst zu beheben! Reparaturbedürftige Markisen dürfen nicht verwendet werden. Sprechen Sie mit Ihrem markilux Fachhändler über einen Wartungsvertrag!

## 12. Quetsch- und Scherbereiche

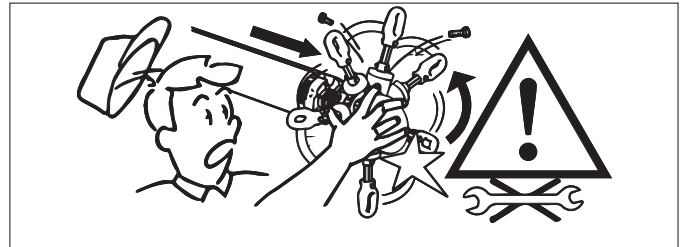
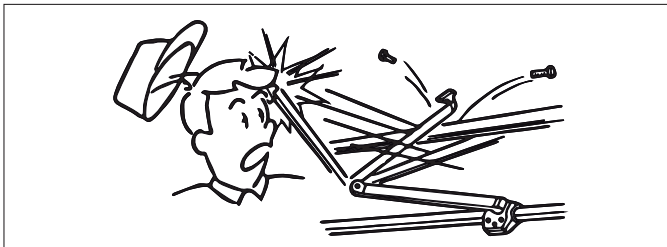



 Je nach Markisentyp bestehen Quetsch- und Scherbereiche, z. B. zwischen Fallstange und Kassette und zwischen beweglichen Teilen. Kleidungsstücke bzw. Körperteile können von der Anlage erfasst und mit eingezogen werden! Wird eine Markise in einer Höhe unter 2,5 Meter über zugängliche Verkehrswege montiert, so darf die Markise nur durch einen Tastschalter mit Sicht auf die sich bewegenden Teile betätigt werden. Elektrische Steuerungen, Funkantriebe mit Rastschaltern, Rastschalter usw. sind in diesem Fall nicht zulässig.

## 13. Metallic- und Perlglimmerbeschichtungen des Markisengestells

Kunststoffbeschichtungen von Metall- und Kunststoffteilen in Metallic- bzw. Perlglimmerfarben variieren in ihrem visuellen Erscheinungsbild. Diese visuellen Differenzen betreffen insbesondere die Intensität und Charakteristik des Metalleffektes, wodurch es auch zu einer veränderten Wahrnehmung des Grundfarbtönen kommen kann.


## 14. Demontage und Entsorgung




 Bei Demontage und Entsorgung der Beschattungsanlage müssen die unter Vorspannung stehenden Teile (z. B. Gelenkarme, Gegenzugsysteme oder Servogetriebe) gegen unbeabsichtigtes Ausfahren vorher komplett entspannt oder gesichert werden. Hierzu ist ein markilux Fachunternehmen zu beauftragen!

## 15. Wartung und Pflege, Eigenschaften Tuch und Markisengestell

Ob eine Reinigung erforderlich ist oder nicht, hängt im starken Maße von den Umgebungseinflüssen (Verkehr, Luftverschmutzung, Industriegase usw.) ab. Je nach Verschmutzungsgrad kann eine regelmäßige Reinigung empfehlenswert sein.

 Immer eine geeignete Aufstiegshilfe benutzen und sich niemals an der Markise abstützen oder festhalten!

### 15.1 Markisentuch im nassen Zustand

 Markise, wenn möglich, nur im trockenen Zustand einfahren! Muss die Markise nass eingefahren werden, muss diese sobald wie möglich zum Trocknen wieder ausgefahren werden. Durch Eigengewicht des Tuches ist ein Durchhang möglich, der sich im nassen Zustand erhöht. Diese Erscheinung beeinträchtigt die Funktion und Laufeigenschaften der Markise nicht.

### 15.2 Reinigung des Markisentuches



Das Markisentuch ist mit Spezialimprägnierung ausgerüstet, die sich bei jeder Reinigung verringert. Für eine Nachimprägnierung kann handelsübliche Zeltimprägnierung benutzt werden. Durch eine Neuimprägnierung kann aber kein Neuzustand des Stoffes erreicht werden. Staub mit einer weichen Bürste periodisch im trockenen Zustand entfernen. Laub und ähnliche Verschmutzungen sind sofort zu beseitigen. Kleine Flecken auf dem Markisentuch mit einem handelsüblichen, vorzugsweise flüssigen Feinwaschmittel versetzten Wasser (Wassertemperatur ca. 30°C, Seifenlösung 5 %) entfernen. Mit Wasser gründlich nachspülen bis Waschmittelrückstände restlos entfernt sind.

### 15.3 Reinigung des Markisengestells



Für die Reinigung des Markisengestells handelsüblichen Haushaltsreiniger für empfindliche Oberflächen (pH-Wert: zwischen 5 und 8) verwenden. Aggressive Säuren und kratzende Materialien (wie schleifhaltige Vliese, Schmirgel, Sand, Bimsstein, o. Ä.) sind nicht zulässig, da sie die Oberfläche stark verändern könnten.

### 15.4 Merkmale durch die Produktion und Konfektion von Markisenstoffen



Markisentücher bestehen aus technischen Geweben, die neben der funktionellen Aufgabe auch noch dekorativ sind. Obwohl bei der Herstellung nur kontrolliertes Gewebe erster Wahl verwendet wird, sind der Perfektion Grenzen gesetzt. Bestimmte Erscheinungen im Tuch werden ohne Kenntnisse mitunter beanstandet. Beanstandungswürdige Mängel sind nur solche, die die Lebensdauer des Tuches beeinträchtigen. Die nachstehend beschriebenen Schönheitsfehler beeinträchtigen in keiner Weise die Haltbarkeit und Gebrauchstauglichkeit des Markisentuches.

#### • Knick- und Knitterfalten

Bei der Verarbeitung, wie z. B. Zuschneiden, Vernähen und Aufziehen des Tuches auf das Markisengestell können unvermeidbare Knick- und Knitterspuren entstehen. Im Gegenlicht werden diese als dunkle Streifen wahrgenommen.

#### • Kreide- und Schreibeffect

Wie bei den zuvor genannten Verarbeitungen kann an gefalteten Stellen eine helle Farbveränderung (Pigmentverschiebung) auftreten, welche durch Knickung der Faser hervorgerufen wird.

#### • Wickelfalten / Welligkeit

Diese entstehen durch das permanente Auf- und Abrollen des Tuches auf der Tuchwelle. Das Tuch wird im Bereich der Seitensäume und der Nähte doppelt gelegt, dadurch ergeben sich unterschiedliche Aufrolldurchmesser, wodurch eine Welligkeit verursacht wird bzw. Wickelfalten entstehen. Auftreten kann dieser Effekt sowohl direkt neben der Naht als auch in der Mitte der Stoffbahn.

#### • Sonstige Unregelmäßigkeiten

Im Herstellungsverfahren begründete, nicht zu vermeidende kleine Unregelmäßigkeiten, wie

- Knotenstellen, Fadenverdickungen und -verdünnungen, die im Tuch als Lichtpunkte oder Noppen wahrgenommen werden,
- Farbabweichungen bei in Bahnen konfektionierten Tüchern (z. B. bei Dreiecksbeschattungen),
- einzelner Fadenbruch sowie Dehnungserscheinungen an den Säumen und daraus resultierendes Herunterhängen dieser,
- ein Durchhang des Tuches durch Eigengewicht oder nach „Wassersackbildung“ können auftreten und sind produktionsbedingt unvermeidbar.

### 15.5 Durchbiegen des Markisengestells

Bei breiten Anlagen kann es ebenfalls durch Eigengewicht zum Durchbiegen der Profile des Markisengestells kommen. Diese Erscheinung beeinträchtigt die Funktion und Laufeigenschaften der Markise nicht.

## 16. Geprüftes Markisentuch

Das Zertifikat „STANDARD 100 by OEKO-TEX®“ garantiert, dass markilux Markisentücher aus sunsilk snc und sunvas snc keine gesundheitsgefährdenden Farbstoffe oder Chemikalien enthalten.

#### UPF = Ultraviolet Protection Factor

Stoffe aus sunsilk snc und sunvas snc erreichen den höchstmöglichen Sonnenschutzfaktor für Textilien, den UV-Schutz UPF 50+. Ein Markisentuch mit einem Sonnenschutzfaktor UPF 50+ ermöglicht rein rechnerisch ein 50 Mal längeres Sonnenbad, unter Berücksichtigung der Eigenschutzzeit der Haut.

Max. Zeitdauer des Sonnenbades unter Ihrer Markise = Eigenschutzzeit x 50

#### Prüfzeichen „Selfcleaning inspired by nature“

Markisentücher aus sunvas snc und sunsilk snc bieten einen Selbstreinigungseffekt bei Regen (mindestens 14° Neigungswinkel der Markise für Regenablauf erforderlich).



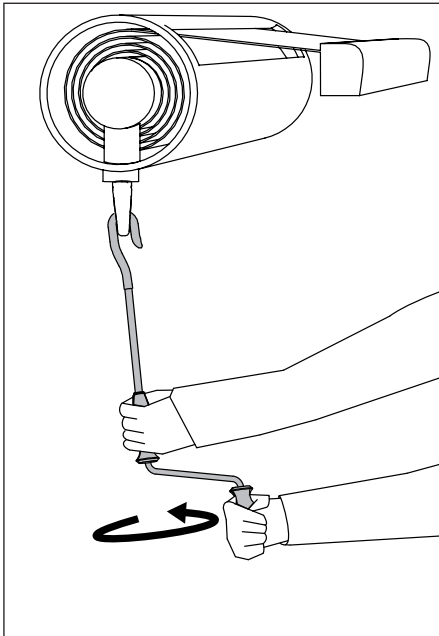
## 17. Rechtliche Hinweise

Grafik- und Textteile dieser Anleitung wurden mit Sorgfalt hergestellt. Für eventuell vorhandene Fehler und deren Auswirkung kann keine Haftung übernommen werden! Technische Änderungen am Produkt sowie in dieser Anleitung sind vorbehalten! Die Anleitung enthält urheberrechtlich geschützte Informationen. Alle Rechte sind vorbehalten! Die aufgeführten Produkt- oder Markennamen sind geschützte Warenzeichen.


## 1 Lesen der Anleitungen


 Lesen Sie die Bedienungsanleitung und alle zum Produkt gehörenden Dokumente (Übergabeprotokoll, Wichtige Hinweise etc.) sorgfältig und vollständig, bevor Sie das Produkt benutzen.


## 2 Markise mit Handbedienung



1. Den Haken der Kurbelstange in die Getriebeöse einhängen.
2. Die Kurbelstange mit einer Hand an der oberen, mit der anderen am unteren Drehgriff festhalten. Während des Bedienvorgangs die Kurbel leicht in Richtung Bedienperson ziehen.
3. Ist die Getriebeöse auf der linken Seite (wie abgebildet):
  - Ausfahren des Markisentuches: Drehen der Kurbel im Uhrzeigersinn.
  - Einfahren des Markisentuches: Drehen der Kurbel gegen den Uhrzeigersinn.
  - Ist die Getriebeöse auf der rechten Seite, sind die Drehrichtungen genau entgegengesetzt.
4. Falls die Kurbelstange in der Getriebeöse verbleiben sollte, muss sie gegen unkontrollierte Bewegungen (z.B. bei Wind) gesichert werden.

 In teilweise ausgefahrener Position und bei flachen Neigungen (kleiner 14°) besteht erhöhte Gefahr von Wasseransammlung auf der Tuchfläche. Die optimale Tuchspannung ist bei ausgefahrener Markise.

 Markisen mit Handbedienung besitzen eine Getriebeendsperre zur Begrenzung des Ausfahrweges. Sie verhindert ein falsches Aufwickeln des Tuches auf die Tuchwelle. Die Getriebeendsperre darf niemals mit Gewalt angefahren werden. Kurz vor Erreichen der Endposition in Ausfahrrichtung sollte der Kurbelvorgang kontrolliert langsam erfolgen, um ein gewaltsames Überfahren der Getriebebremse zu vermeiden. Ist die Getriebeendsperre defekt, kann ein Aufwickeln des Tuches von unten auf die Tuchwelle beim Einfahren zur Beschädigung des Markisentuches und des Markisengestells führen.

 Die Getriebebremse kann nicht punktgenau eingestellt werden. Sollte im ausgefahrenen Zustand das Markisentuch durchhängen (Abb. 1), die Markise so weit wieder einfahren, dass das Tuch gespannt ist (Abb. 2).

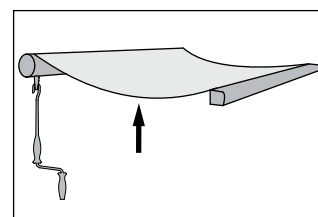
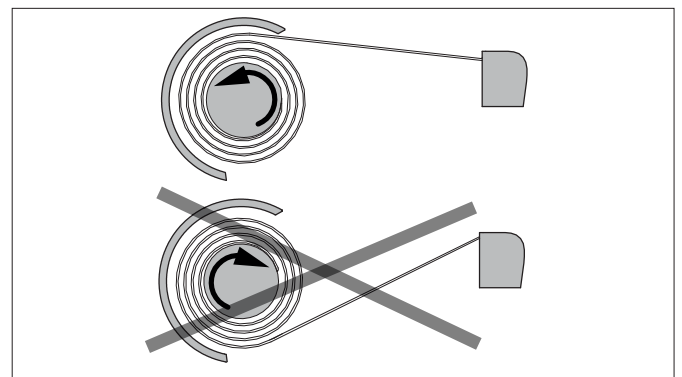


Abb. 1

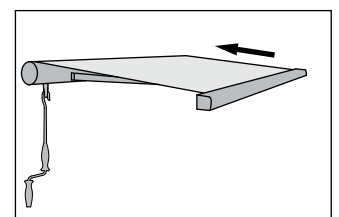


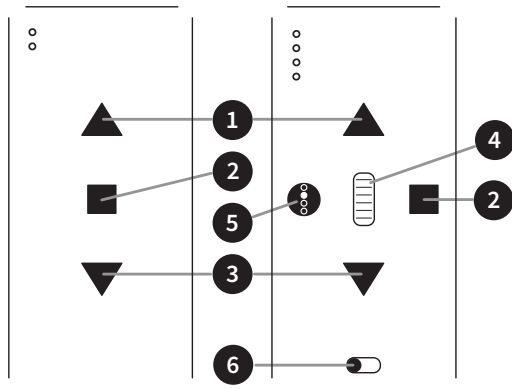
Abb. 2

### 3 Markise mit Motorbedienung

#### markilux Funkhandsender io (868 MHz)

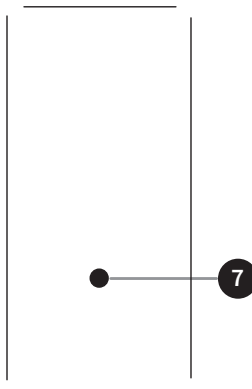
io 1-Kanal

io 5-Kanal



io / RTS

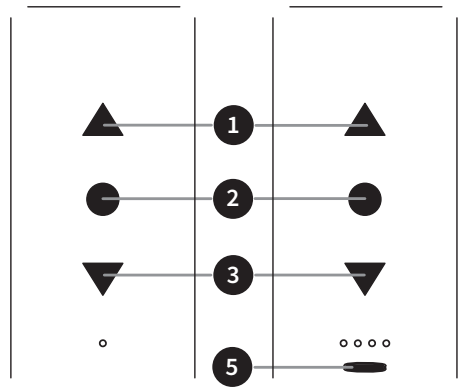
Rückseite



#### markilux Funkhandsender RTS (433 MHz)

RTS 1-Kanal

RTS 4-Kanal



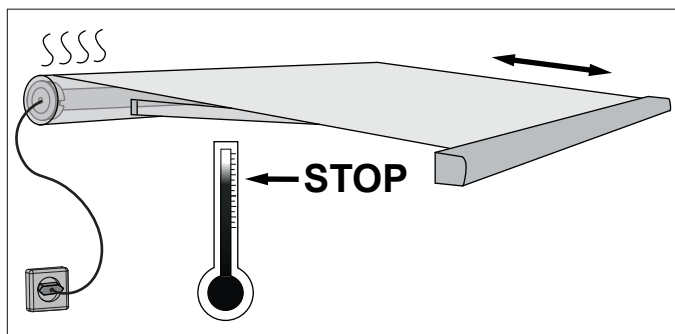
- 1 = AUF- Taste
- 2 = STOPP- Taste
- 3 = AB- Taste
- 4 = Scrollrad

- 5 = Kanalauswahl- Taste
- 6 = AUTO / MANU- Schalter
- 7 = PROG- Taste

Fahren Sie die Markise aus, indem Sie den Tastschalter für das Ausfahren / Einfahren betätigen. Bei Funkbedienung muss Ihnen Ihr markilux Fachbetrieb die Funktionen an der Funkfernbedienung genau erläutern, da er diese, je nach Ausstattung, für Sie individuell einstellen kann.

Beachten Sie hierbei die separate Bedienungsanleitung des Motor- und – falls vorhanden – des Steuerungsherstellers. Der Endanschlag für das Ausfahren / Einfahren der Markise ist begrenzt. Die Endlage beim Ausfahren wird über Ihren Fachbetrieb eingestellt.

#### Schutz vor Überhitzung



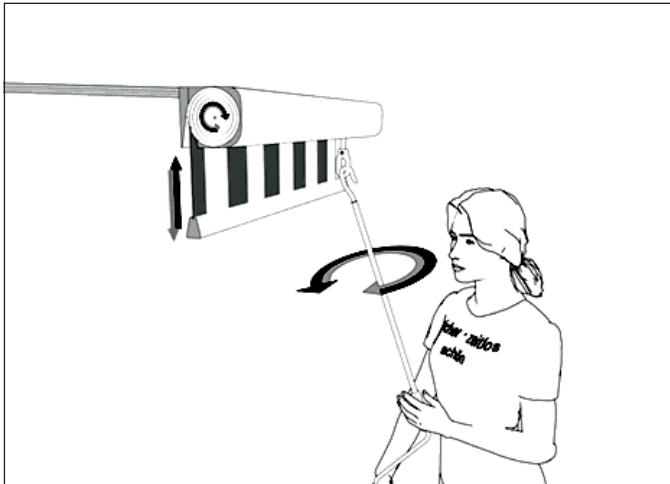
Mehrfaches Ein- und Ausfahren der Markise in kurzer Folge bewirkt das automatische Abschalten des Motors, der sich damit vor Überhitzung schützt. Nach Abkühlung schaltet der Motor selbsttätig wieder in Betriebsbereitschaft.

⚠ In teilweise ausgefahrener Position und bei flachen Neigungen (kleiner 14°) besteht erhöhte Gefahr von Wasseransammlung auf der Tuchfläche. Die optimale Tuchspannung ist bei ausgefahrener Markise.



## 4 Markise mit Schattenplus

### 4.2 Schattenplus mit Handbedienung



Haken der Kurbelstange in die Getriebeöse einhängen und die Kurbelstange mit einer Hand an der oberen, mit der anderen am unteren Drehgriff festhalten. Während des Bedienvorgangs die Kurbel leicht in Richtung Bedienperson ziehen.

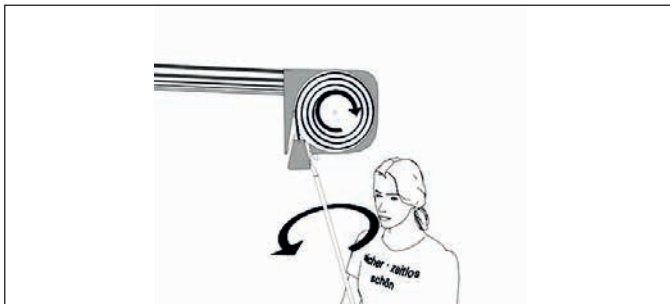
Ist die Getriebeöse auf der rechten Seite des Ausfallprofils (wie abgebildet):

Ausfahren: Drehen der Kurbel gegen den Uhrzeigersinn.

Einfahren: Drehen der Kurbel im Uhrzeigersinn.

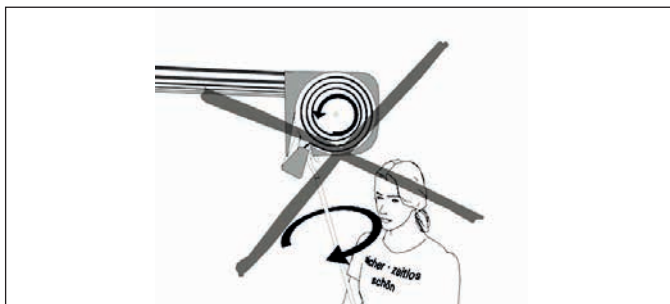
Ist die Getriebeöse auf der linken Seite, sind die Drehrichtungen genau entgegengesetzt.

Entfernen Sie nach dem Ein- und Ausfahren die Kurbelstange aus der Aufnahme des Getriebes und verwahren Sie diese an einem sicheren Ort. Falls die Kurbelstange an der Aufnahme des Getriebes verbleiben sollte, muss sie gegen unkontrollierte Bewegungen (z. B. bei Wind) gesichert werden.



#### markilux 5010:

**Drehrichtung beim Einfahren Schattenplus:** Ist die Wickelrichtung falsch, so schließt das Volantprofil nicht bündig an die Ausfallblende. Tipp: Fährt das Volantprofil nicht formschlüssig in das Ausfallprofil ein, Schattenplus-Tuch ganz ausfahren und mit gleicher Kurbeldrehbewegung einfahren. Danach beim Aus- und Einfahren wieder die Kurbel in entgegengesetzter Drehrichtung betätigen.

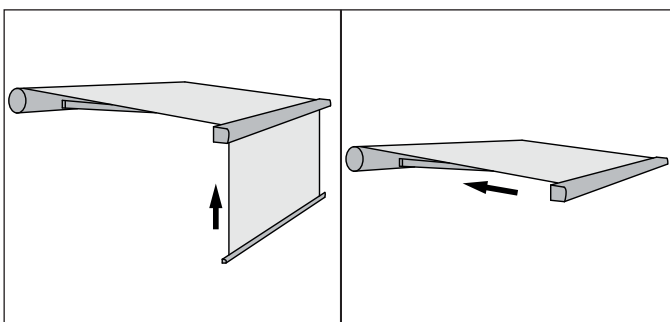


#### markilux 6000:

Schattenplus mit Handbedienung besitzt eine Getriebeendsperrung zur Begrenzung des Ausfahrweges. Sie verhindert ein falsches Aufwickeln des Tuches auf die Tuchwelle.

Die Getriebeendsperrung darf niemals mit Gewalt angefahren werden. Kurz vor Erreichen der Endposition in Ausfahrrichtung sollte der Kurbelvorgang kontrolliert langsam erfolgen um ein gewaltsames Überfahren der Getriebebremse zu vermeiden. Ist die Wickelrichtung falsch, so schließt das Volantprofil nicht bündig an das Ausfallprofil.

### 4.1 Schattenplus mit Motorantrieb

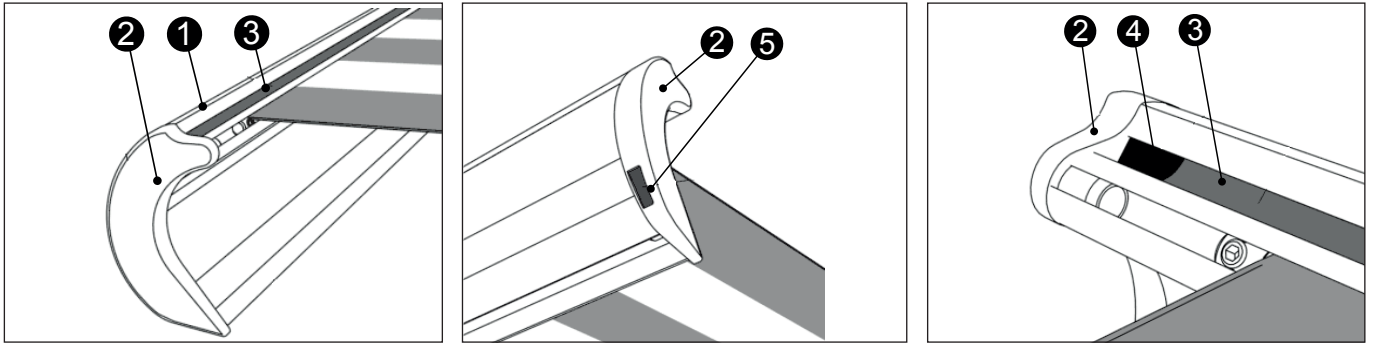


**⚠** Fahren Sie immer zuerst das Schattenplus-Tuch ein, bevor die gesamte Markise eingefahren wird. Sollte der Hauptmotor der Markise mit einer Steuerung ausgerüstet sein, so lassen Sie Ihr ausgefahrenes Schattenplus-Tuch nie unbeaufsichtigt, da die Markise unbeabsichtigt einfahren könnte.

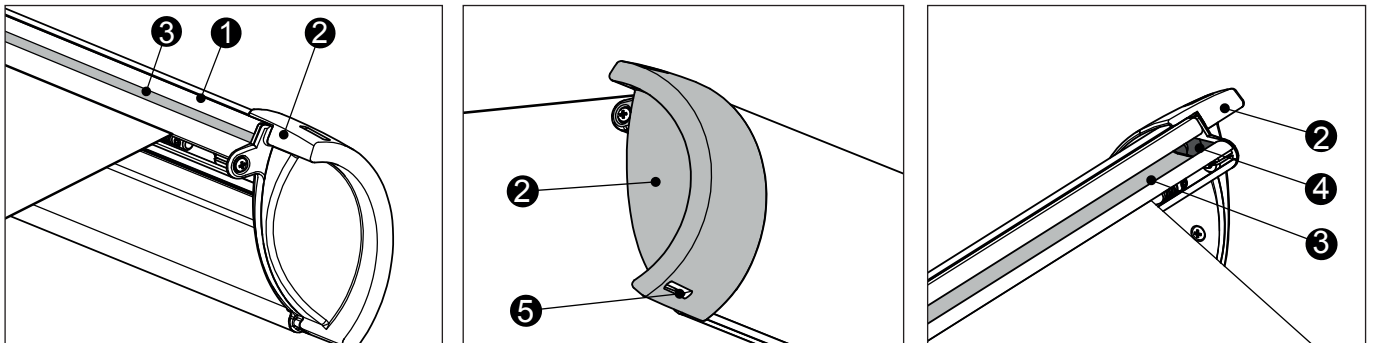
Bei Wind ist besonders darauf zu achten, dass das Schattenplus-Markisentuch mit seinem Volantprofil keine unkontrollierten Bewegungen macht. Fahren Sie bei aufkommendem Wind Ihr Schattenplus-Tuch sofort ein.

## 5 Wartung und Pflege

### markilux 5010



### markilux 6000



Um eine ordnungsgemäße Funktion der Regenrinne (3) in dem Ausfallprofil (1) zu gewährleisten ist diese und die Wasserabläufe (4)(5) in den Seitenkappen (2) der Ausfallblende in regelmäßigen Abständen zu reinigen.

Wann eine Reinigung erforderlich ist, hängt in starkem Maße von den Umgebungseinflüssen und dem Standort ab. Die Nähe von Bäumen begünstigt z.B. die Moos- und Algenbildung, zusätzlich droht eine Verstopfung durch Laub und ähnliche Partikel.

Befindet sich die Markise an der Wetterseite und ist längere Zeit nicht in Betrieb gewesen, kann sich durch Schlagregen eine Wasseransammlung in dem Ausfallprofil bilden.

**i** In diesem Fall beim Ausfahren darauf achten, dass sich keine wasserempfindlichen Gegenstände unter der Markise befinden.

Zur Beseitigung von Schmutzablagerungen auf dem Markisengestell sind nur handelsübliche Haushaltsreiniger für empfindliche Oberflächen (pH-Wert zwischen 5 und 8) zu verwenden. Aggressive Säuren und kratzende Materialien (wie schleifmittelhaltige Vliese, Schmirgel, Sand, Bimsstein, etc.) sind nicht zulässig, da sie die Oberfläche stark verändern könnten.

**!** Bei Markisen mit Steuerung ist die Automatik vorher abzuschalten und der Windwächter zu sichern, indem die Stromzufuhr unterbrochen wird.

## 6 Um- oder Nachrüstung

Folgende Um- oder Nachrüstungen können nachträglich an Ihrer Markise von Ihrem markilux Fachbetrieb vorgenommen werden:

- Wechsel des Markisentuchs
- Einbau eines Motors

Nachrüstung mit automatischen Steuerungen wie Sonnen- und Windwächter

Nachrüstung mit unterschiedlichem Zubehör wie:

- markilux Wärmestrahler
- markilux spotline
- markilux Seitenteil

Nachrüstung von markilux Markisen:

- Seitenmarkise markilux 790

## 7 Das sollten Sie noch wissen

Ab einem Markisentuch-Ausfall von 3,5 m kann in der Ein- und Ausfahrphase das Tuch auf den Gelenkarmen aufliegen, im ganz ausgefahrenen Zustand ist es wieder gespannt. Diese Erscheinung beeinträchtigt die Funktion und Laufeigenschaft der Markise nicht.

## 8 Markise mit Beleuchtung markilux 6000

### 8.1 Wichtige Hinweise



Diese Anleitung für die Benutzung von markilux LED-Spots ist zu lesen und zu beachten. Bewahren Sie diese Anleitung für eventuell später auftretende Fragen auf.



Die LED-Spots können sich erhitzen. Bevor Sie die einzelnen LED-Spots anfassen, muss die Beleuchtung zum Abkühlen einige Minuten ausgeschaltet sein.



Es dürfen niemals Gegenstände oder ähnliches vor die LED-Spots gehängt werden und es sollte darauf geachtet werden, dass sich sowohl im ein- als auch ausgefahrenen Zustand keine Gegenstände unmittelbar unter den LED-Spots befinden. Die LED-Spots dürfen nicht direkt auf das Markisentuch gerichtet werden. Bei geschlossener Markise muss die Beleuchtung immer ausgeschaltet sein.



Nicht an die Zuleitungskabel greifen oder reißen, die an jeder Bewegungsstelle des Gelenkarmes sichtbar sind! Es dürfen keine Gegenstände an diesen Zuleitungskabeln aufgehängt werden!



Untersuchen Sie die Markise regelmäßig auf Anzeichen von Verschleiß oder Beschädigungen an Kabeln und Lampen. Sollten Beschädigungen festgestellt werden, so ist ein markilux Fachhändler mit der Reparatur zu beauftragen. Bei allen Arbeiten die Beleuchtungsanlage unbedingt spannungsfrei schalten (Netzstecker ziehen, Sicherung ausschalten). Die Beleuchtung erst einschalten, wenn alle Leitungsverbindungen vollständig hergestellt sind. Elektrische Installationen oder Reparaturen sind gemäß den Installationsvorschriften DIN VDE 0100 nur von einer Elektrofachkraft auszuführen. Reparaturbedürftige Markisen dürfen nicht verwendet werden. Es dürfen nur von markilux freigegebene Ersatzteile verwendet werden.

#### Ersatzteile:

Bei der Beleuchtung Ihrer markilux 6000 wurden LED-Spots eingesetzt. Einen defekten LED-Spot können Sie selbst austauschen. Versuchen Sie nie andere Störungen selbst zu beheben! Wenden Sie sich dann immer an Ihren markilux Fachhändler.

**Die LED-Spots weisen eine sehr hohe Lebensdauer auf. Sollte dennoch ein LED-Spot defekt sein, können Sie diesen über Ihren markilux Fachhändler beziehen.**

#### Automatische Abschaltung:

Aus Sicherheitsgründen schaltet sich der Elektronik-Transformator bei einer erhöhten Temperatur automatisch ab, nach einer entsprechenden Abkühldauer dann wieder ein.

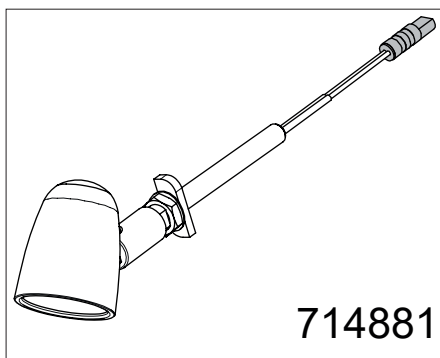
Außerdem schalten die LED-Spots durch einen integrierten Timer nach längerer Laufzeit automatisch ab: Bei einer Bedienung mit io-homecontrol stellen sich die LED-Spots nach 6 Stunden automatisch ab, bei Funkfernbedienung mit 433 MHz Technologie (RTS) nach 24 Stunden Laufzeit. Die Beleuchtung kann durch zweimaliges Bedienen der AN-Taste (Doppelklick) wieder eingeschaltet werden.

Die **Strahlungsintensität** dieser LED-Spots ist für den Menschen unbedenklich und unterschreitet den RG 2 Bereich nach EN 62471. Dennoch ist es ratsam, nicht dauerhaft in das Zentrum der Lichtquelle hineinzublicken.

### 8.2 Ersatzteil LED-Spot



#### Technische Daten



**BETRIEBSSPANNUNG:**

**LEISTUNG EINES SPOTS:**

**LEUCHTMITTEL:**

**ANZAHL DER TRANSFORMATOREN:**

**LICHTFARBE:**

**SCHUTZART:**

**LEBENSDAUER:**

230 V / 50 Hz

5 W

LED (12 V)

1 Stück

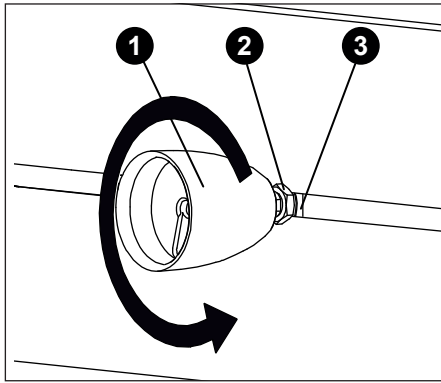
warmweiß

IP 44

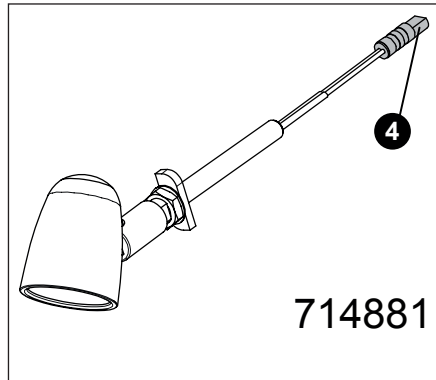
ca. 20.000 Stunden

Die LED-Spots können über Ihren markilux Fachhändler mit der **Bestell-Nr. 714881** bezogen werden.

### 8.3 Austausch eines defekten LED-Spots

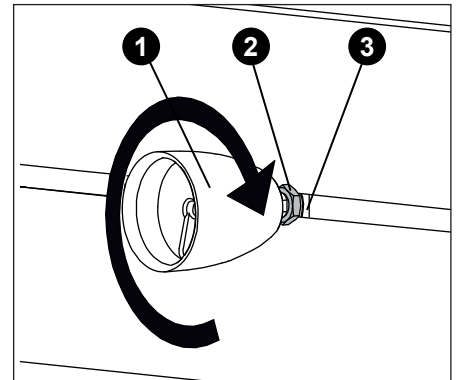


1. Mit einem Schraubenschlüssel SW 13 die Sechskantmutter (2) lösen. Danach den defekten LED-Spot (1) um 90° nach links drehen um den Klemmschlitten (3) in Laufrichtung der Nut zu bringen und herauszuziehen.



2. Den Stecker (4) des defekten LED-Spots vom Stromnetz trennen und den neuen LED-Spot einstecken.

**Bestell-Nr.** neuer LED-Spot mit Stecker: **714881**



3. Den neuen LED-Spot (1) in die Schiene einsetzen und um 90° nach rechts drehen um den Klemmschlitten (3) in der Nut einzuhaken. Anschließend die Sechskantmutter (2) wieder festziehen. Treten dennoch nach dem Austausch der LED-Spots Störungen auf, bitte Ihren markilux Fachbetrieb verständigen.

### 8.4 Bedienungsanleitung



Lassen Sie sich die die Bedienung der markilux LED-Spots von Ihrem markilux Fachbetrieb genau erläutern, da die Markise mit Ihren Funktionen individuell für Sie angefertigt worden ist.

Lesen Sie vor der Bedienung auch alle weiteren wichtigen Hinweise zur Bedienung Ihrer Markise.

## 9 Demontage und Entsorgung

### 9.1 Demontage

Die Demontage der Markise darf nur von einem markilux Fachbetrieb durchgeführt werden.

### 9.2 Entsorgung

#### Verpackung

Die Verpackung schützt das Produkt vor Transportschäden. Die Verpackungsmaterialien sind nach umweltverträglichen und entsorgungstechnischen Gesichtspunkten ausgewählt und deshalb recyclebar .

Die Rückführung der Verpackung in den Materialkreislauf spart Rohstoffe und verringert das Abfallaufkommen.

Entsorgen Sie nicht mehr benötigte Verpackungsmaterialien deshalb unbedingt entsprechend der geltenden gesetzlichen Bestimmungen.



#### Elektrogeräte

Elektrogeräte sind kein wertloser Abfall. Durch umweltgerechte Entsorgung können wertvolle Rohstoffe wiedergewonnen werden.

Dieses Produkt ist entsprechend der Richtlinie 2012/19/EU über Elektro- und Elektronik-Altgeräte (WEEE) gekennzeichnet.



Dieses Produkt darf am Ende seiner Lebensdauer nicht über den normalen Haushaltsabfall entsorgt werden, sondern muss an einem Sammelpunkt für das Recycling von elektrischen und elektronischen Geräten abgegeben werden. Das Symbol auf dem Produkt, der Gebrauchsanleitung oder der Verpackung weist darauf hin.

Mit der Wiederverwendung, der stofflichen Verwertung oder anderen Formen der Verwertung von Elektrogeräten leisten Sie einen wichtigen Beitrag zum Schutze unserer Umwelt.

Entsorgen Sie Elektrogeräte deshalb unbedingt entsprechend der geltenden gesetzlichen Bestimmungen.

#### Batterien

Batterien und Akkus können Giftstoffe enthalten, die die Umwelt schädigen. Batterien und Akkus dürfen nicht über den normalen Haushaltsabfall entsorgt werden

Entsorgen Sie Batterien und Akkus deshalb unbedingt entsprechend der geltenden gesetzlichen Bestimmungen.

