

markilux 776 tracfix / 876 tracfix



Seitenansicht Antrieb Motor,
Schienenhalter flach



Nischenmontage mit Winkel (Montageart 15)



Befestigung an Säule markilux pergola mit starren Säulen,
Ansicht von innen

Befestigung an Säule rund markilux syncra
Ansicht von innen



reddot design award
winner 2017



GERMAN
DESIGN
AWARD
WINNER
2018

markilux

Inhalt

	Seite
markilux Wichtige Hinweise	3
1 Lesen der Anleitung	7
2 Markise mit Handbedienung	7
3 Markise mit Motorbedienung	8
4 Um- oder Nachrüstung	8
5 Wartung und Pflege	9
5.1 Reinigung der Führungsschienen	9
5.2 Inspektions- und Wartungsvertrag	9
6 Reinigung und Pflege markilux Panoramafenster	10
7 Demontage und Entsorgung	11
7.1 Demontage	11
7.2 Entsorgung	11

Erklärung der Signalworte



GEFAHR

Kennzeichnet eine unmittelbar bevorstehende Gefahr, die zum Tod oder zu schweren Verletzungen führt.



HINWEIS

Kennzeichnet einen wichtigen Hinweis, der berücksichtigt werden muss.



WARNUNG

Kennzeichnet eine möglicherweise bevorstehende Gefahr durch **Strom**, die zum Tod oder zu schweren Verletzungen führen kann.

markilux Wichtige Hinweise

Wichtige Hinweise für die Benutzer von markilux Markisen

1. Fabrikationsnummer

Jede markilux Markise wurde nach Ihren Vorgaben individuell hergestellt und trägt eine Fabrikationsnummer, die dieses Produkt zu einem jederzeit identifizierbaren Unikat macht.

2. Kennzeichnung wichtiger Sicherheitshinweise



Kennzeichnet eine unmittelbar bevorstehende Gefahr, die zum Tod oder schweren Verletzungen führt.



Kennzeichnet einen wichtigen Hinweis, der berücksichtigt werden muss.

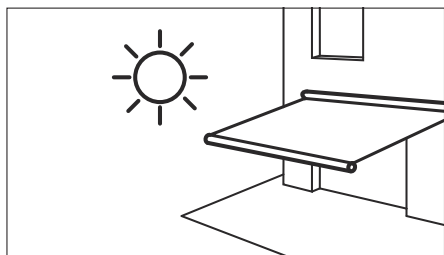


Kennzeichnet eine möglicherweise bevorstehende Gefahr durch **Strom**, die zum Tod oder zu schweren Verletzungen führen kann.

3. Lesen der „Wichtigen Hinweise“ und der „Bedienungsanleitungen“

Die vom markilux Fachhändler überreichten Anleitungen müssen vor der ersten Benutzung der Markise gelesen werden. Für die Sicherheit von Personen ist es wichtig, alle Anweisungen zu befolgen. Alle Anleitungen sind vom Kunden aufzubewahren und müssen bei einer eventuellen Übertragung der Markise auf Dritte an den neuen Besitzer weitergegeben werden.

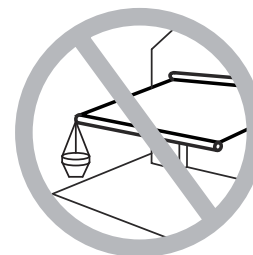
4. Bestimmungsgemäße Verwendung einer Markise



Die Markise ist eine Sonnenschutzanlage. Bei missbräuchlicher Nutzung kann es zu erheblichen Gefährdungen kommen.



Ist die Neigung der Markise geringer als 25 % = 14°, gemessen von der Waagerechten, oder die Markise nicht ganz ausgefahren, so darf diese nicht durch Regen belastet werden. Es besteht die Gefahr einer Wassersackbildung im Markisentuch, durch den die Markise beschädigt werden oder abstürzen kann.



Veränderungen, wie An- und Umbauten, die nicht vom Hersteller vorgesehen sind, dürfen nur mit schriftlicher Genehmigung des markilux Herstellers vorgenommen werden. Zusätzliche Belastungen der Markise durch angehängte Gegenstände oder durch Seilabspannungen können zu Beschädigungen oder zum Absturz der Markise führen und sind daher nicht zulässig.

5. Windwiderstandsklasse

Windwiderstandsklasse	0	1	2	3
Windgeschwindigkeit Maximalwert in km/h	< 28	28	38	49
Windgeschwindigkeit Maximalwert in m/s	< 7,8	7,8	10,6	13,6

Windwiderstandsklasse 2

markilux Gelenkarmmarkisen: 6000, 5010, 3300, 970, 990, 1700, 1710, 1600, 1650, 930, 1300, MX-1, MX-1 compact, MX-3

710 / 810, 720 / 820, 730 / 830, 740 / 840, 750 / 850, 893, 8850

Windwiderstandsklasse 3

markilux 620, 770 / 870, 8800, pergola, pergola compact, markant

Windwiderstandsklasse 2 oder 3

markilux 625 (größenabhängig), 776 (größenabhängig) / 876 (größenabhängig), 779 (größenabhängig) / 879 (größenabhängig)



Die Markise erfüllt die Anforderungen der oben angegebenen Windwiderstandsklasse.

Erläuterung siehe „Übergabeprotokoll vom Fachhändler“. Das CE sagt aus, dass eine Übereinstimmung mit den Anforderungen der geltenden europäischen Richtlinien nachgewiesen ist, die entsprechenden Leistungs- und EG-Konformitätserklärung können über den markilux Fachhändler angefordert werden.

6. Nutzung bei Schnee, Eis, Gewitter, Sturm und Abwesenheit auch mit Automatiksteuerung

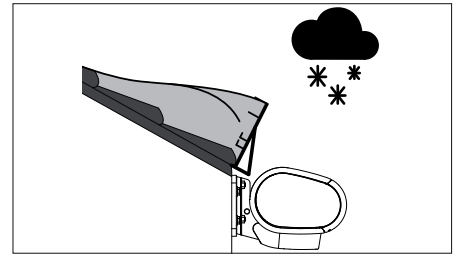


! Die Markise darf bei Schneefall oder Frostgefahr nicht ausgefahren werden. Es besteht die Gefahr, dass die Markise beschädigt wird oder abstürzt. Bei aufziehendem Gewitter oder Schlechtwetterfronten können plötzlich heftige Böen auftreten, auf die sogar eine Steuerung nicht sofort reagieren kann. Eine automatische Steuerung erweitert den Komfort der Markise, entbindet jedoch nicht von der Sorgfaltspflicht! Bei längerer Abwesenheit, z. B. Urlaub oder nachts ist eine automatische Steuerung keine Garantie für eine dauerhaft einwandfreie Funktion Ihrer Markise.



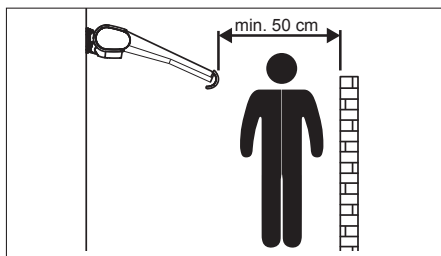
! Vor Eintritt von gefrierender Nässe, bei aufziehendem Gewitter, Platzregen bzw. Schlechtwetterfronten oder bei Abwesenheit ist die Markise rechtzeitig einzufahren. Eine eventuell vorhandene Automatik ist abzuschalten.

7. Laub, Schnee und Fremdkörper



! Laub und sonstige auf dem Markisentuch, im Markisenkasten und in den Führungsschienen liegende Fremdkörper sind sofort zu beseitigen. Es besteht die Gefahr, dass die Markise beschädigt wird oder abstürzt. Ein Schneestau hinter der Markise ist durch Anbringen eines Schneestoppers (Schneefanggitter, o. Ä.) oder durch regelmäßiges Entfernen der Schneelast zu vermeiden.

8. Hindernisse

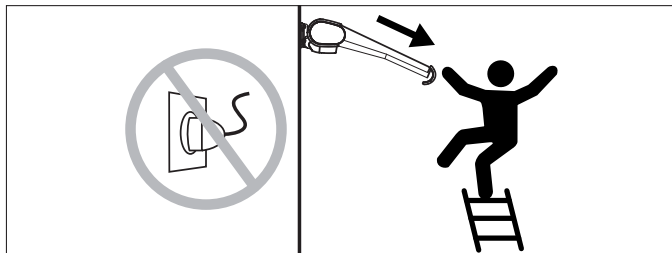


! Im Ausfahrbereich der Markise dürfen sich keine Hindernisse befinden. Es besteht die Gefahr, dass Personen dort eingequetscht werden. Zur Vermeidung muss ein Sicherheitsabstand von min. 50 cm eingehalten werden.

9. Motor bei Stromausfall

! Eine motorbetriebene Markise lässt sich ohne Strom nicht einfahren. In windreichen Gegenden mit häufigen Stromausfällen sollte der Einsatz einer Notstromversorgung in Erwägung gezogen werden. Ansonsten die Markise immer vorher einfahren, wenn die Stromzufuhr unterbrochen wird!


10. Unkontrollierte Bedienung bei Reinigungs- und Wartungsarbeiten





! Bei Arbeiten im Fahrbereich (z. B. Reinigungs- und Wartungsarbeiten) ist sicherzustellen, dass die Markise stromlos geschaltet ist (z. B. Sicherung ausschalten, Steckerkupplung am Motorkabel trennen, ...).

Es besteht Quetsch- und Absturzgefahr. Ebenso muss bei manueller Bedienung die Bedienkurbel ausgehängt und sicher verwahrt werden. Werden Markisen von mehreren Nutzern betrieben, muss eine vorrangig schaltende Verriegelungsvorrichtung (kontrollierte Stromunterbrechung von außen) betätigt werden, die jegliches Ein- und Ausfahren der Markise unmöglich macht. Personen, die nicht mit dem ordnungsgemäßen Gebrauch der Markise vertraut sind, dürfen diese nicht bedienen.


11. Reparatur und Ersatzteile

 Die Markise ist regelmäßig auf Anzeichen von Verschleiß oder Beschädigung an Bespannung, Gestell und dessen Befestigungen (bei elektrischem Anschluss: auch an den Stromleitungen) zu untersuchen. Die Haltbarkeit der Befestigungen sollte jährlich durch in Augenscheinnahme oder durch eine jährliche Wartung des markilux Fachhändlers überprüft werden. Sollten Beschädigungen festgestellt werden, so ist ein markilux Fachhändler mit der Reparatur zu beauftragen. Es dürfen nur vom Hersteller freigegebene Ersatzteile verwendet werden.

  Versuchen Sie nie, Störungen selbst zu beheben! Reparaturbedürftige Markisen dürfen nicht verwendet werden. Sprechen Sie mit Ihrem markilux Fachhändler über einen Wartungsvertrag!

12. Quetsch- und Scherbereiche

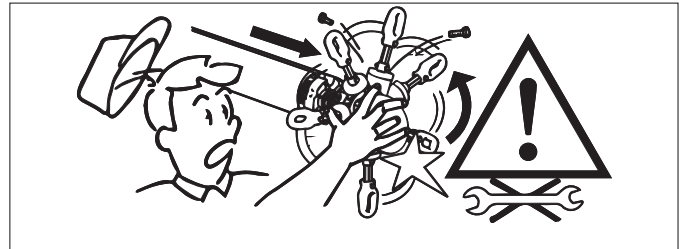
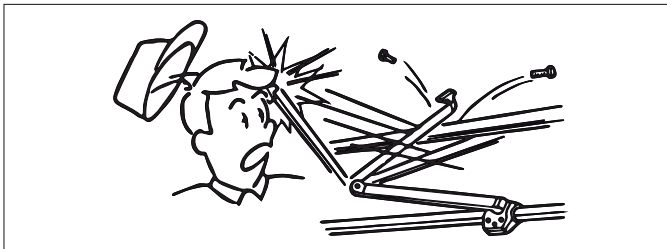



 Je nach Markisentyp bestehen Quetsch- und Scherbereiche, z. B. zwischen Fallstange und Kassette und zwischen beweglichen Teilen. Kleidungsstücke bzw. Körperteile können von der Anlage erfasst und mit eingezogen werden! Wird eine Markise in einer Höhe unter 2,5 Meter über zugängliche Verkehrswege montiert, so darf die Markise nur durch einen Tastschalter mit Sicht auf die sich bewegenden Teile betätigt werden. Elektrische Steuerungen, Funkantriebe mit Rastschaltern, Rastschalter usw. sind in diesem Fall nicht zulässig.

13. Metallic- und Perlglimmerbeschichtungen des Markisengestells

Kunststoffbeschichtungen von Metall- und Kunststoffteilen in Metallic- bzw. Perlglimmerfarben variieren in ihrem visuellen Erscheinungsbild. Diese visuellen Differenzen betreffen insbesondere die Intensität und Charakteristik des Metalleffektes, wodurch es auch zu einer veränderten Wahrnehmung des Grundfarbtönen kommen kann.


14. Demontage und Entsorgung




 Bei Demontage und Entsorgung der Beschattungsanlage müssen die unter Vorspannung stehenden Teile (z. B. Gelenkarme, Gegenzugsysteme oder Servogetriebe) gegen unbeabsichtigtes Ausfahren vorher komplett entspannt oder gesichert werden. Hierzu ist ein markilux Fachunternehmen zu beauftragen!

15. Wartung und Pflege, Eigenschaften Tuch und Markisengestell

Ob eine Reinigung erforderlich ist oder nicht, hängt im starken Maße von den Umgebungseinflüssen (Verkehr, Luftverschmutzung, Industriegase usw.) ab. Je nach Verschmutzungsgrad kann eine regelmäßige Reinigung empfehlenswert sein.

 Immer eine geeignete Aufstiegshilfe benutzen und sich niemals an der Markise abstützen oder festhalten!

15.1 Markisentuch im nassen Zustand

 Markise, wenn möglich, nur im trockenen Zustand einfahren! Muss die Markise nass eingefahren werden, muss diese sobald wie möglich zum Trocknen wieder ausgefahren werden. Durch Eigengewicht des Tuches ist ein Durchhang möglich, der sich im nassen Zustand erhöht. Diese Erscheinung beeinträchtigt die Funktion und Laufeigenschaften der Markise nicht.

15.2 Reinigung des Markisentuches



Das Markisentuch ist mit Spezialimprägnierung ausgerüstet, die sich bei jeder Reinigung verringert. Für eine Nachimprägnierung kann handelsübliche Zeltimprägnierung benutzt werden. Durch eine Neuimprägnierung kann aber kein Neuzustand des Stoffes erreicht werden. Staub mit einer weichen Bürste periodisch im trockenen Zustand entfernen. Laub und ähnliche Verschmutzungen sind sofort zu beseitigen. Kleine Flecken auf dem Markisentuch mit einem handelsüblichen, vorzugsweise flüssigen Feinwaschmittel versetzten Wasser (Wassertemperatur ca. 30°C, Seifenlösung 5 %) entfernen. Mit Wasser gründlich nachspülen bis Waschmittelrückstände restlos entfernt sind.

15.3 Reinigung des Markisengestells



Für die Reinigung des Markisengestells handelsüblichen Haushaltsreiniger für empfindliche Oberflächen (pH-Wert: zwischen 5 und 8) verwenden. Aggressive Säuren und kratzende Materialien (wie schleifhaltige Vliese, Schmirgel, Sand, Bimsstein, o. Ä.) sind nicht zulässig, da sie die Oberfläche stark verändern könnten.

15.4 Merkmale durch die Produktion und Konfektion von Markisenstoffen



Markisentücher bestehen aus technischen Geweben, die neben der funktionellen Aufgabe auch noch dekorativ sind. Obwohl bei der Herstellung nur kontrolliertes Gewebe erster Wahl verwendet wird, sind der Perfektion Grenzen gesetzt. Bestimmte Erscheinungen im Tuch werden ohne Kenntnisse mitunter beanstandet. Beanstandungswürdige Mängel sind nur solche, die die Lebensdauer des Tuches beeinträchtigen. Die nachstehend beschriebenen Schönheitsfehler beeinträchtigen in keiner Weise die Haltbarkeit und Gebrauchstauglichkeit des Markisentuches.

• Knick- und Knitterfalten

Bei der Verarbeitung, wie z. B. Zuschneiden, Vernähen und Aufziehen des Tuches auf das Markisengestell können unvermeidbare Knick- und Knitterspuren entstehen. Im Gegenlicht werden diese als dunkle Streifen wahrgenommen.

• Kreide- und Schreibeffect

Wie bei den zuvor genannten Verarbeitungen kann an gefalteten Stellen eine helle Farbveränderung (Pigmentverschiebung) auftreten, welche durch Knickung der Faser hervorgerufen wird.

• Wickelfalten / Welligkeit

Diese entstehen durch das permanente Auf- und Abrollen des Tuches auf der Tuchwelle. Das Tuch wird im Bereich der Seitensäume und der Nähte doppelt gelegt, dadurch ergeben sich unterschiedliche Aufrolldurchmesser, wodurch eine Welligkeit verursacht wird bzw. Wickelfalten entstehen. Auftreten kann dieser Effekt sowohl direkt neben der Naht als auch in der Mitte der Stoffbahn.

• Sonstige Unregelmäßigkeiten

Im Herstellungsverfahren begründete, nicht zu vermeidende kleine Unregelmäßigkeiten, wie

- Knotenstellen, Fadenverdickungen und -verdünnungen, die im Tuch als Lichtpunkte oder Noppen wahrgenommen werden,
- Farbabweichungen bei in Bahnen konfektionierten Tüchern (z. B. bei Dreiecksbeschattungen),
- vereinzelter Fadenbruch sowie Dehnungserscheinungen an den Säumen und daraus resultierendes Herunterhängen dieser,
- ein Durchhang des Tuches durch Eigengewicht oder nach „Wassersackbildung“ können auftreten und sind produktionsbedingt unvermeidbar.

15.5 Durchbiegen des Markisengestells

Bei breiten Anlagen kann es ebenfalls durch Eigengewicht zum Durchbiegen der Profile des Markisengestells kommen. Diese Erscheinung beeinträchtigt die Funktion und Laufeigenschaften der Markise nicht.

16. Geprüftes Markisentuch

Das Zertifikat „STANDARD 100 by OEKO-TEX®“ garantiert, dass markilux Markisentücher aus sunsilk snc und sunvas snc keine gesundheitsgefährdenden Farbstoffe oder Chemikalien enthalten.

UPF = Ultraviolet Protection Factor

Stoffe aus sunsilk snc und sunvas snc erreichen den höchstmöglichen Sonnenschutzfaktor für Textilien, den UV-Schutz UPF 50+. Ein Markisentuch mit einem Sonnenschutzfaktor UPF 50+ ermöglicht rein rechnerisch ein 50 Mal längeres Sonnenbad, unter Berücksichtigung der Eigenschutzzeit der Haut.

Max. Zeitdauer des Sonnenbades unter Ihrer Markise = Eigenschutzzeit x 50

Prüfzeichen „Selfcleaning inspired by nature“

Markisentücher aus sunvas snc und sunsilk snc bieten einen Selbstreinigungseffekt bei Regen (mindestens 14° Neigungswinkel der Markise für Regenablauf erforderlich).



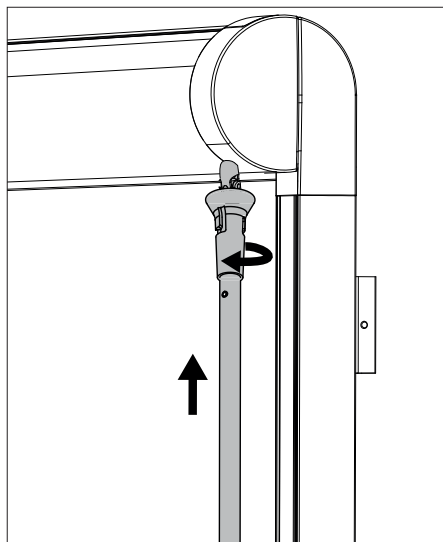
17. Rechtliche Hinweise

Grafik- und Textteile dieser Anleitung wurden mit Sorgfalt hergestellt. Für eventuell vorhandene Fehler und deren Auswirkung kann keine Haftung übernommen werden! Technische Änderungen am Produkt sowie in dieser Anleitung sind vorbehalten! Die Anleitung enthält urheberrechtlich geschützte Informationen. Alle Rechte sind vorbehalten! Die aufgeführten Produkt- oder Markennamen sind geschützte Warenzeichen.

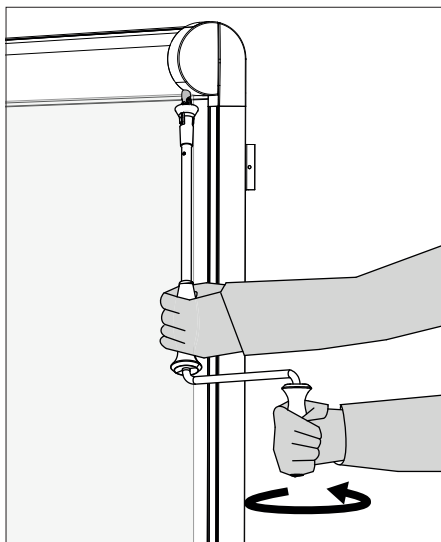
1 Lesen der Anleitung

 Lesen Sie die Bedienungsanleitung und alle zum Produkt gehörenden Dokumente (Übergabeprotokoll, Wichtige Hinweise, etc.) sorgfältig und vollständig, bevor Sie das Produkt benutzen.

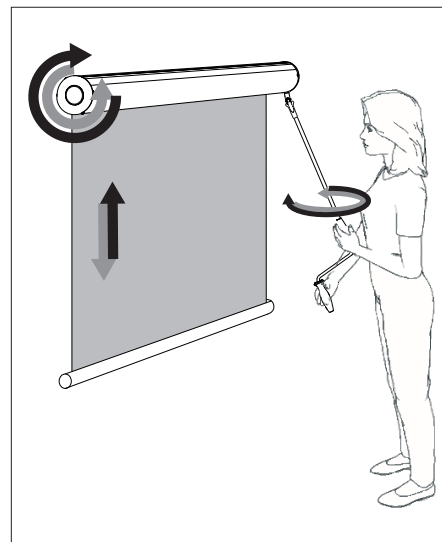
2 Markise mit Handbedienung



1. Den Trichter der Kurbelstange an die Aufnahme des Getriebes einschieben und durch drehen einhängen.



2. Die Kurbelstange mit einer Hand an der oberen, mit der anderen am unteren Drehgriff festhalten. Während des Bedienvorgangs die Kurbel leicht in Richtung Bedienerperson ziehen.





3. Ist die Getriebeöse auf der rechten Seite (wie abgebildet):

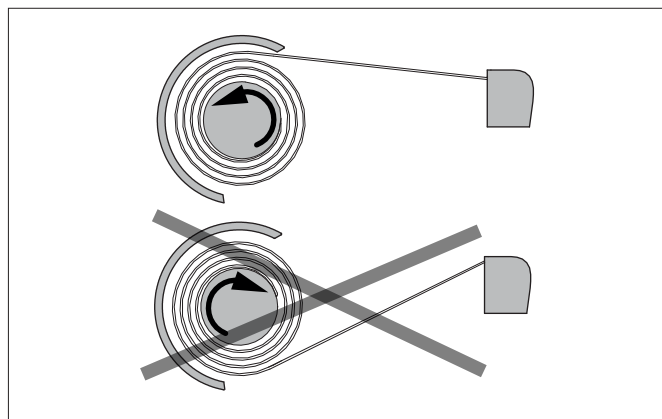
Ausfahren: Drehen der Kurbel gegen den Uhrzeigersinn.

Einfahren: Drehen der Kurbel im Uhrzeigersinn.

Ist die Getriebeöse auf der linken Seite, sind die Drehrichtungen genau entgegengesetzt.

 Falls die Kurbelstange in der Getriebeöse verbleiben sollte, muss sie gegen unkontrollierte Bewegungen (z. B. bei Wind) gesichert werden!

 Markisen mit Handbedienung besitzen eine Getriebeendsperrung zur Begrenzung des Ausfahrweges. Sie verhindert ein falsches Aufwickeln des Tuches auf die Tuchwelle. Die Getriebeendsperrung darf niemals mit Gewalt angefahren werden. Kurz vor Erreichen der Endposition in Ausfahrrichtung sollte der Kurbelvorgang kontrolliert langsam erfolgen, um ein gewaltsames Überfahren der Getriebebremse zu vermeiden. Ist die Getriebeendsperrung defekt, kann ein Aufwickeln des Tuches von unten auf die Tuchwelle beim Einfahren zur Beschädigung des Markisentuches und des Markisengestells führen.

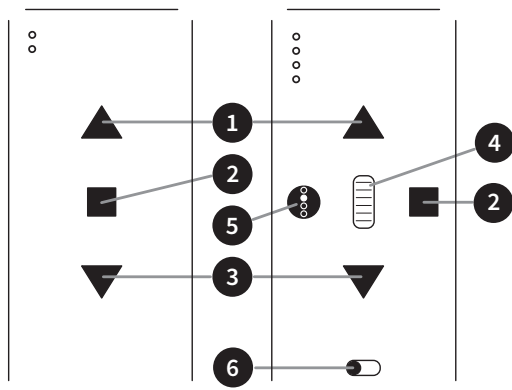


3 Markise mit Motorbedienung

markilux Funkhandsender io (868 MHz)

io 1-Kanal

io 5-Kanal



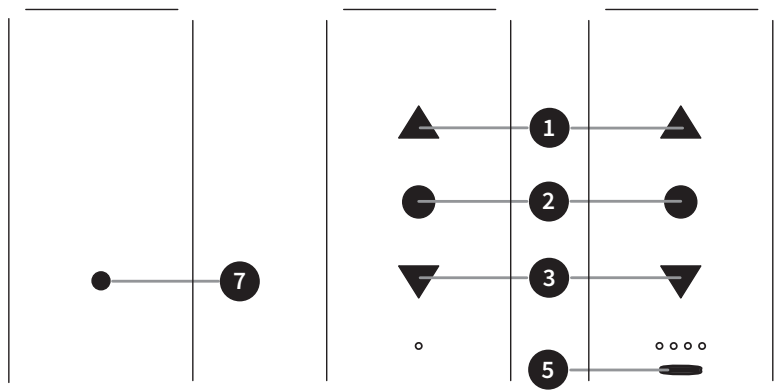
markilux Funkhandsender RTS (433 MHz)

RTS 1-Kanal

RTS 4-Kanal

io / RTS

Rückseite



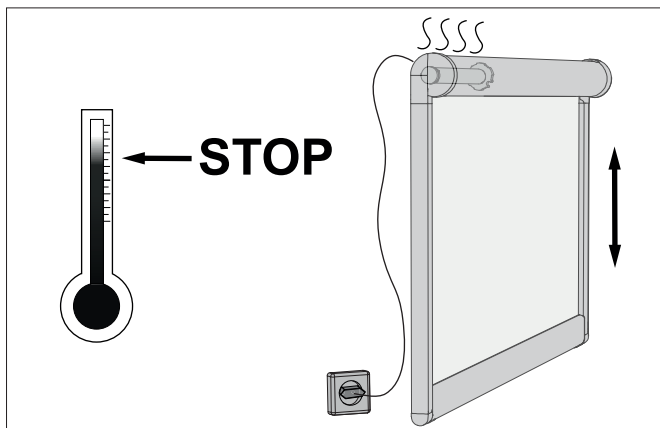
- 1 = AUF- Taste
- 2 = STOPP- Taste
- 3 = AB- Taste
- 4 = Scrollrad

- 5 = Kanalauswahl- Taste
- 6 = AUTO / MANU- Schalter
- 7 = PROG- Taste

Fahren Sie die Markise aus, indem Sie den Tastschalter für das Ausfahren / Einfahren betätigen. Bei Funkbedienung muss Ihnen Ihr markilux Fachbetrieb die Funktionen an der Funkfernbedienung genau erläutern, da er diese, je nach Ausstattung, für Sie individuell einstellen kann.

Beachten Sie hierbei die separate Bedienungsanleitungen des Motor- und – falls vorhanden – des Steuerungsherstellers. Der Endanschlag für das Ausfahren / Einfahren der Markise ist begrenzt. Die Endlage beim Ausfahren wird über Ihren Fachbetrieb eingestellt.

Schutz vor Überhitzung



Mehrfaches Ein- und Ausfahren der Markise in kurzer Folge bewirkt das automatische Abschalten des Motors, der sich damit vor Überhitzung schützt. Nach Abkühlung schaltet der Motor selbsttätig wieder in Betriebsbereitschaft.

4 Um- oder Nachrüstung

Folgende Umrüstmöglichkeiten können nachträglich an Ihrer Markise von Ihrem markilux Fachbetrieb vorgenommen werden:

- Wechsel des Markisentuches
- Einbau eines Motors
- Nachrüstung mit automatischen Steuerungen. Grundsätzlich muss dafür ein Motorantrieb vorhanden sein. Fragen Sie Ihren Fachhändler nach Sonnen- und Windwächter, Fernbedienung, etc.

5 Wartung und Pflege

Für eine sachgemäße Reinigung des Markisentuches und des Markisengestells Ihrer markilux Markise beachten Sie bitte besonders die Reinigungshinweise im Kapitel „Wichtige Hinweise“

! Bei Markisen mit Steuerung ist die Automatik vorher abzuschalten und der Windwächter zu sichern, indem die Stromzufuhr unterbrochen wird!

5.1 Reinigung der Führungsschienen

Zur Beseitigung von Schmutzablagerungen auf dem Markisengestell sind nur handelsübliche Haushaltsreiniger für empfindliche Oberflächen (pH-Wert zwischen 5 und 8) zu verwenden. Aggressive Säuren und kratzende Materialien (wie schleifmittelhaltige Vliese, Schmirgel, Sand, Bimsstein, etc.) sind nicht zulässig, da sie die Oberfläche stark verändern könnten.

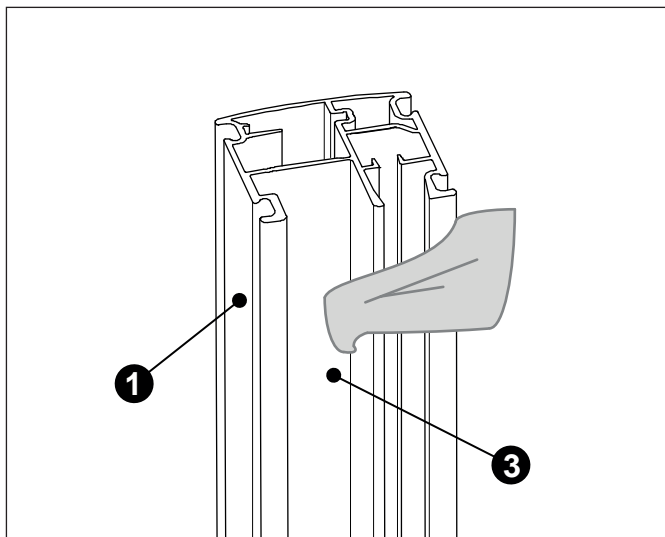


Abb. 1: ohne tracfix- System

Verschmutzungen in den seitlichen Führungsschienen (1) können zu einer Geräuschbildung beim Ein- und Ausfahren führen. Durch regelmäßiges Reinigen und Polieren der Kontaktflächen und Führungsschiene im Laufbereich (3) wird die Geräuschbildung vermieden.

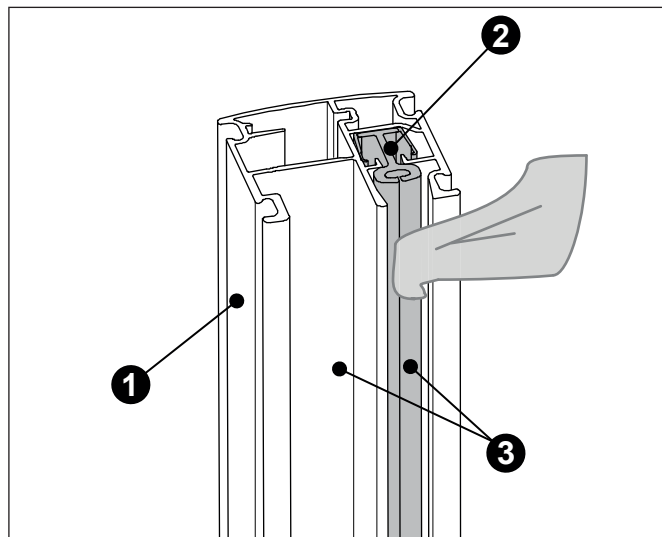


Abb. 2: mit tracfix- System

Verschmutzungen in den seitlichen Führungsschienen (1) im Bereich des tracfix- Systems (2) können zu einer Geräuschbildung beim Ein- und Ausfahren führen. Durch regelmäßiges Reinigen und Polieren des Laufbereiches (3) wird die Geräuschbildung vermieden.

5.2 Inspektions- und Wartungsvertrag

i Wir empfehlen Ihnen einen Inspektions- und Wartungsvertrag mit Ihrem Fachpartner abzuschließen.

Eine regelmäßige Inspektion und Wartung trägt entscheidend dazu bei die Nutzungsdauer Ihrer markilux Markise zu verlängern. Der markilux Fachpartner überprüft den Zustand der Markise, um mögliche Ursachen einer Störung oder eine Abnutzung frühzeitig zu erkennen. Negative Folgen können vermieden beziehungsweise verzögert werden. Regelmäßige Pflege bedeutet langfristig schöne Optik und einen Beitrag zum Werterhalt.

Wie oft eine Wartung und Inspektion erforderlich ist, hängt im starken Maße von der Nutzungsintensität und den Umgebungseinflüssen ab.

6 Reinigung und Pflege markilux Panoramafenster

Unterschiedliche physikalische Eigenschaften des Polyestertuches zum Panoramafenster können je nach Temperatur zu Wellenbildung, Fransungen, Biegungen am Übergang und zu Quietschgeräuschen führen. Ebenso kann es zu einer elektrostatischen Aufladung kommen. Am Panoramafenster können sich Schleif- und Kratzspuren einprägen und Querstreifen entstehen.

Durch Feuchtigkeit auf der Folie ist eine sogenannte Weichmacherwanderung und somit eine Trübung der Folie möglich. Durch feuchtes Aufrollen und Wärmeeinwirkung kann dieser Effekt zusätzlich verstärkt werden. Daher ist es ratsam, die Feuchtigkeit auf der Folie vor dem Einfahren der Markise verdunsten zu lassen. Schon vorhandene Trübungen können sich mit der Zeit wieder verlieren. Hierfür kann aufgrund unterschiedlicher Witterungseinflüsse keine Garantie übernommen werden. Diese Erscheinungen sind materialbedingt, unvermeidbar und stellen keinen Grund zur Reklamation dar. Die untere Endlage der Markise kann sich durch Längung des Folienbehanges verändern und muss dann gegebenenfalls nachjustiert werden.

Das Ein- und Ausfahren ist nur im Temperaturbereich zwischen +5° und +35° C zulässig.

Zur Reinigung und Pflege ist die regelmäßige Anwendung eines geeigneten nachspül- und schlierenfreien Folien-Reinigungsmittels empfohlen:

Cristalplus Apco Cleaner

0,75 Liter-Flasche

Bestellnummer **7095079**

7 Demontage und Entsorgung

7.1 Demontage

Die Demontage der Markise darf nur von einem markilux Fachbetrieb durchgeführt werden.

7.2 Entsorgung

Verpackung

Die Verpackung schützt das Produkt vor Transportschäden. Die Verpackungsmaterialien sind nach umweltverträglichen und entsorgungstechnischen Gesichtspunkten ausgewählt und deshalb recyclebar .

Die Rückführung der Verpackung in den Materialkreislauf spart Rohstoffe und verringert das Abfallaufkommen.

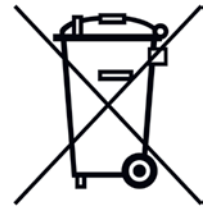
Entsorgen Sie nicht mehr benötigte Verpackungsmaterialien deshalb unbedingt entsprechend der geltenden gesetzlichen Bestimmungen.



Elektrogeräte

Elektrogeräte sind kein wertloser Abfall. Durch umweltgerechte Entsorgung können wertvolle Rohstoffe wiedergewonnen werden.

Dieses Produkt ist entsprechend der Richtlinie 2012/19/EU über Elektro- und Elektronik-Altgeräte (WEEE) gekennzeichnet.



Dieses Produkt darf am Ende seiner Lebensdauer nicht über den normalen Haushaltsabfall entsorgt werden, sondern muss an einem Sammelpunkt für das Recycling von elektrischen und elektronischen Geräten abgegeben werden. Das Symbol auf dem Produkt, der Gebrauchsanleitung oder der Verpackung weist darauf hin.

Mit der Wiederverwendung, der stofflichen Verwertung oder anderen Formen der Verwertung von Elektrogeräten leisten Sie einen wichtigen Beitrag zum Schutze unserer Umwelt.

Entsorgen Sie Elektrogeräte deshalb unbedingt entsprechend der geltenden gesetzlichen Bestimmungen.

Batterien

Batterien und Akkus können Giftstoffe enthalten, die die Umwelt schädigen. Batterien und Akkus dürfen nicht über den normalen Haushaltsabfall entsorgt werden

Entsorgen Sie Batterien und Akkus deshalb unbedingt entsprechend der geltenden gesetzlichen Bestimmungen.

