

# markilux markant



1 Feld, 1 Motor



2 Felder, 2 Motoren



1 Perfekt waagerechte System-Optik



2 Mittiger Wasserablauf in Ausfahr-  
richtung



3 Individuelles Ambiente durch umfang-  
reiche Dessin-Auswahl



4 Tuchstützprofile



5 Felder getrennt fahrbar (2 Feld Markise)



6 Komfortable Reinigungsmöglichkeiten  
des Rahmeninnern



7 Asymmetrische und symmetrische <sup>1)</sup>  
Säulenfüße



8 Kombination mit markilux 625 tracfix  
und markilux 776 tracfix <sup>1)</sup>



9 LED-Line im Rahmen und in der Regen-  
rinne <sup>1)</sup>



10 LED-Spots an der Regenrinne <sup>1)</sup>



11 Integrierte markilux Wärmestrahler <sup>1)</sup>



12 Funkantrieb io mit markilux Handsen-  
der Standard



1) Optionale Ausstattung

markilux

# Inhalt

	Seite
markilux Wichtige Hinweise .....	3
1 Lesen der Anleitung .....	7
2 Markise mit Motorbedienung .....	7
2.1 Markilux Funkhandsender .....	7
2.2 Kanalbelegung des Funkhandsenders markilux io-5 designcontrol .....	8
3 Um- oder Nachrüsten .....	8
4 Markise mit Beleuchtung (optional) .....	9
4.1 1 Feld .....	9
4.2 2 Feld .....	10
5 Austausch eines defekten Leuchtmittels bei Beleuchtung .....	12
5.1 Übersicht Ersatzteile Beleuchtung LED-Spots .....	12
5.2 LED-Spots in der Regenrinne oder Koppelprofil .....	12
5.3 LED-Line .....	12
6 Wartung und Pflege .....	13
7 Demontage und Entsorgung .....	15
7.1 Demontage .....	15
7.2 Entsorgung .....	15

## Erklärung der Signalworte



### GEFAHR

Kennzeichnet eine unmittelbar bevorstehende Gefahr, die zum Tod oder zu schweren Verletzungen führt.



### HINWEIS

Kennzeichnet einen wichtigen Hinweis, der berücksichtigt werden muss.



### WARNUNG

Kennzeichnet eine möglicherweise bevorstehende Gefahr durch **Strom**, die zum Tod oder zu schweren Verletzungen führen kann.

# markilux Wichtige Hinweise

## Wichtige Hinweise für die Benutzer von markilux Markisensystemen

### 1. Fabrikationsnummer

Jede markilux Markise wurde nach Ihren Vorgaben individuell hergestellt und trägt eine Fabrikationsnummer, die dieses Produkt zu einem jederzeit identifizierbaren Unikat macht.

### 2. Kennzeichnung wichtiger Sicherheitshinweise



Kennzeichnet eine unmittelbar bevorstehende Gefahr, die zum Tod oder schweren Verletzungen führt.



Kennzeichnet einen wichtigen Hinweis, der berücksichtigt werden muss.

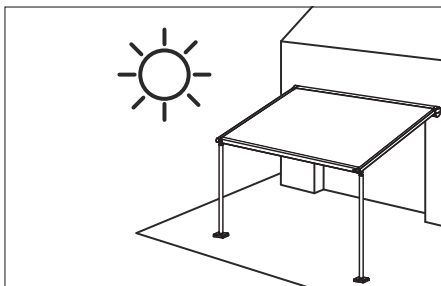


Kennzeichnet eine möglicherweise bevorstehende Gefahr durch **Strom**, die zum Tod oder zu schweren Verletzungen führen kann.

### 3. Lesen der „Wichtigen Hinweise“ und der „Bedienungsanleitungen“

Die vom markilux Fachhändler überreichten Anleitungen müssen vor der ersten Benutzung der Markise gelesen werden. Für die Sicherheit von Personen ist es wichtig, alle Anweisungen zu befolgen. Alle Anleitungen sind vom Kunden aufzubewahren und müssen bei einer eventuellen Übertragung der Markise auf Dritte an den neuen Besitzer weitergegeben werden.

### 4. Bestimmungsgemäße Verwendung einer pergola Markise



Die Markise ist eine Sonnenschutzanlage. Bei missbräuchlicher Nutzung kann es zu erheblichen Gefährdungen kommen.



Ist die Neigung der Markise geringer als 25 % = 14°, gemessen von der Waagerechten, oder die Markise nicht ganz ausgefahren, so darf diese nicht durch Regen belastet werden. Es besteht die Gefahr einer Wassersackbildung im Markisentuch, durch die die Markise beschädigt werden oder abstürzen kann.



Veränderungen, wie An- und Umbauten, die nicht vom Hersteller vorgesehen sind, dürfen nur mit schriftlicher Genehmigung des markilux Herstellers vorgenommen werden. Zusätzliche Belastungen der Markise durch angehängte Gegenstände oder durch Seilabspannungen können zu Beschädigungen oder zum Absturz der Markise führen und sind daher nicht zulässig.

### 5. Windwiderstandsklasse

Windwiderstandsklasse	3
Windgeschwindigkeit Maximalwert in km/h	49
Windgeschwindigkeit Maximalwert in m/s	13,6

#### Windwiderstandsklasse 3

markilux pergola, pergola compact, pergola stretch, markant



Die Markise erfüllt die Anforderungen der oben angegebenen Windwiderstandsklasse. **Erläuterung siehe „Übergabeprotokoll vom Fachhändler“**. Das CE sagt aus, dass eine Übereinstimmung mit den Anforderungen der geltenden europäischen Richtlinien nachgewiesen ist, die entsprechenden Leistungs- und EG-Konformitätserklärung können über den markilux Fachhändler angefordert werden.

**6. Nutzung bei Schnee, Eis, Gewitter, Sturm und Abwesenheit auch mit Automatiksteuerung**

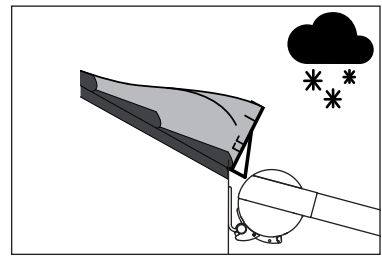


**!** Die Markise darf bei Schneefall oder Frostgefahr nicht ausgefahren werden. Es besteht die Gefahr, dass die Markise beschädigt wird oder abstürzt. Bei aufziehendem Gewitter oder Schlechtwetterfronten können plötzlich heftige Böen auftreten, auf die sogar eine Steuerung nicht sofort reagieren kann. Eine automatische Steuerung erweitert den Komfort der Markise, entbindet jedoch nicht von der Sorgfaltspflicht! Bei längerer Abwesenheit, z. B. Urlaub oder nachts ist eine automatische Steuerung keine Garantie für eine dauerhaft einwandfreie Funktion Ihrer Markise.

**!** Vor Eintritt von gefrierender Nässe, bei aufziehendem Gewitter, Platzregen bzw. Schlechtwetterfronten oder bei Abwesenheit ist die Markise rechtzeitig einzufahren. Eine eventuell vorhandene Automatik ist abzuschalten.



**7. Laub, Schnee und Fremdkörper**

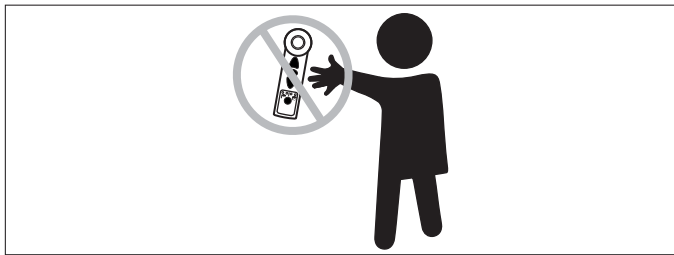
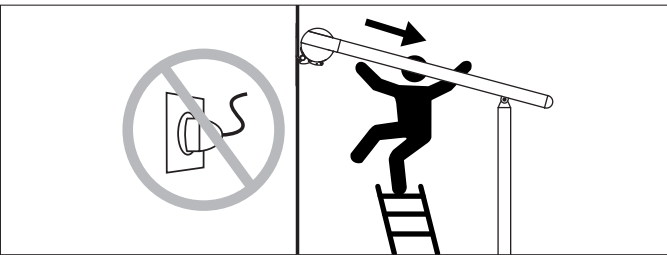


**!** Laub und sonstige auf dem Markisentuch, im Markisenkasten und in den Führungsschienen liegende Fremdkörper sind sofort zu beseitigen. Es besteht die Gefahr, dass die Markise beschädigt wird oder abstürzt. Ein Schneestau hinter der Markise ist durch Anbringen eines Schneestoppers (Schneefanggitter, o. Ä.) oder durch regelmäßiges Entfernen der Schneelast zu vermeiden.

**8. Motor bei Stromausfall**

**!** Eine motorbetriebene Markise lässt sich ohne Strom nicht einfahren. In windreichen Gegenden mit häufigen Stromausfällen sollte der Einsatz einer Notstromversorgung in Erwägung gezogen werden. Ansonsten die Markise immer vorher einfahren, wenn die Stromzufuhr unterbrochen wird!


**9. Unkontrollierte Bedienung bei Reinigungs- und Wartungsarbeiten**




**!** Bei Arbeiten im Fahrbereich (z. B. Reinigungs- und Wartungsarbeiten) ist sicherzustellen, dass die Markise stromlos geschaltet ist (z. B. Sicherung ausschalten, Steckerkupplung am Motorkabel trennen, ...).

Es besteht Quetsch- und Absturzgefahr. Ebenso muss bei manueller Bedienung die Bedienkurbel ausgehängt und sicher verwahrt werden. Werden Markisen von mehreren Nutzern betrieben, muss eine vorrangig schaltende Verriegelungsvorrichtung (kontrollierte Stromunterbrechung von außen) betätigt werden, die jegliches Ein- und Ausfahren der Markise unmöglich macht. Personen, die nicht mit dem ordnungsgemäßen Gebrauch der Markise vertraut sind, dürfen diese nicht bedienen.


## 10. Reparatur und Ersatzteile

 Die Markise ist regelmäßig auf Anzeichen von Verschleiß oder Beschädigung an Bespannung, Gestell und dessen Befestigungen (bei elektrischem Anschluss: auch an den Stromleitungen) zu untersuchen. Die Haltbarkeit der Befestigungen sollte jährlich durch in Augenscheinnahme oder durch eine jährliche Wartung des markilux Fachhändlers überprüft werden. Sollten Beschädigungen festgestellt werden, so ist ein markilux Fachhändler mit der Reparatur zu beauftragen. Es dürfen nur vom Hersteller freigegebene Ersatzteile verwendet werden.

  Versuchen Sie nie, Störungen selbst zu beheben! Reparaturbedürftige Markisen dürfen nicht verwendet werden. Sprechen Sie mit Ihrem markilux Fachhändler über einen Wartungsvertrag!

## 11. Quetsch- und Scherbereiche




 Je nach Markisentyp bestehen Quetsch- und Scherbereiche, z. B. zwischen Fallstange und Kassette und zwischen beweglichen Teilen. Kleidungsstücke bzw. Körperteile können von der Anlage erfasst und mit eingezogen werden! Wird eine Markise in einer Höhe unter 2,5 Meter über zugängliche Verkehrswege montiert, so darf die Markise nur durch einen Tastschalter mit Sicht auf die sich bewegenden Teile betätigt werden. Elektrische Steuerungen, Funkantriebe mit Rastschaltern, Rastschalter usw. sind in diesem Fall nicht zulässig.

## 12. Metallic- und Perlglimmerbeschichtungen des Markisengestells


Kunststoffbeschichtungen von Metall- und Kunststoffteilen in Metallic- bzw. Perlglimmerfarben variieren in ihrem visuellen Erscheinungsbild. Diese visuellen Differenzen betreffen insbesondere die Intensität und Charakteristik des Metalleffektes, wodurch es auch zu einer veränderten Wahrnehmung des Grundfarbtons kommen kann.

## 13. Demontage und Entsorgung


 Bei Demontage und Entsorgung der Beschattungsanlage müssen die unter Vorspannung stehenden Teile (z. B. Gegenzugsysteme) gegen unbeabsichtigtes Ausfahren vorher komplett entspannt oder gesichert werden. Hierzu ist ein markilux Fachunternehmen zu beauftragen!

## 14. Wartung und Pflege, Eigenschaften Tuch und Markisengestell

Ob eine Reinigung erforderlich ist oder nicht, hängt im starken Maße von den Umgebungseinflüssen (Verkehr, Luftverschmutzung, Industriegase usw.) ab. Je nach Verschmutzungsgrad kann eine regelmäßige Reinigung empfehlenswert sein.

 Immer eine geeignete Aufstiegshilfe benutzen und sich niemals an der Markise abstützen oder festhalten!

### 14.1 Markisentuch im nassen Zustand

 Markise, wenn möglich, nur im trockenen Zustand einfahren! Muss die Markise nass eingefahren werden, muss diese sobald wie möglich zum Trocknen wieder ausgefahren werden. Durch Eigengewicht des Tuches ist ein Durchhang möglich, der sich im nassen Zustand erhöht. Diese Erscheinung beeinträchtigt die Funktion und Laufeigenschaften der Markise nicht.

### 14.2 Reinigung des Markisentuches



Das Markisentuch ist mit Spezialimprägnierung ausgerüstet, die sich bei jeder Reinigung verringert. Für eine Nachimprägnierung kann handelsübliche Zeltimprägnierung benutzt werden. Durch eine Neuimprägnierung kann aber kein Neuzustand des Stoffes erreicht werden. Staub mit einer weichen Bürste periodisch im trockenen Zustand entfernen. Laub und ähnliche Verschmutzungen sind sofort zu beseitigen. Kleine Flecken auf dem Markisentuch mit einem handelsüblichen, vorzugsweise flüssigen Feinwaschmittel versetzten Wasser (Wassertemperatur ca. 30°C, Seifenlösung 5 %) entfernen. Mit Wasser gründlich nachspülen bis Waschmittelrückstände restlos entfernt sind.

### 14.3 Reinigung des Markisengestells



Für die Reinigung des Markisengestells handelsüblichen Haushaltsreiniger für empfindliche Oberflächen (pH-Wert: zwischen 5 und 8) verwenden. Aggressive Säuren und kratzende Materialien (wie schleifhaltige Vliese, Schmirgel, Sand, Bimsstein, o. Ä.) sind nicht zulässig, da sie die Oberfläche stark verändern könnten.

### 14.4 Merkmale durch die Produktion und Konfektion von Markisenstoffen



Markisentücher bestehen aus technischen Geweben, die neben der funktionellen Aufgabe auch noch dekorativ sind. Obwohl bei der Herstellung nur kontrolliertes Gewebe erster Wahl verwendet wird, sind der Perfektion Grenzen gesetzt. Bestimmte Erscheinungen im Tuch werden ohne Kenntnisse mitunter beanstandet. Beanstandungswürdige Mängel sind nur solche, die die Lebensdauer des Tuches beeinträchtigen. Die nachstehend beschriebenen Schönheitsfehler beeinträchtigen in keiner Weise die Haltbarkeit und Gebrauchstauglichkeit des Markisentuches.

#### • Knick- und Knitterfalten

Bei der Verarbeitung, wie z. B. Zuschneiden, Vernähen und Aufziehen des Tuches auf das Markisengestell können unvermeidbare Knick- und Knitterspuren entstehen. Im Gegenlicht werden diese als dunkle Streifen wahrgenommen.

#### • Kreide- und Schreibeffect

Wie bei den zuvor genannten Verarbeitungen kann an gefalteten Stellen eine helle Farbveränderung (Pigmentverschiebung) auftreten, welche durch Knickung der Faser hervorgerufen wird.

#### • Wickelfalten / Welligkeit

Diese entstehen durch das permanente Auf- und Abrollen des Tuches auf der Tuchwelle. Das Tuch wird im Bereich der Seitensäume und der Nähte doppelt gelegt, dadurch ergeben sich unterschiedliche Aufrolldurchmesser, wodurch eine Welligkeit verursacht wird bzw. Wickelfalten entstehen. Auftreten kann dieser Effekt sowohl direkt neben der Naht als auch in der Mitte der Stoffbahn.

#### • Sonstige Unregelmäßigkeiten

Im Herstellungsverfahren begründete, nicht zu vermeidende kleine Unregelmäßigkeiten, wie

- Knotenstellen, Fadenverdickungen und -verdünnungen, die im Tuch als Lichtpunkte oder Noppen wahrgenommen werden,
- Farbabweichungen bei in Bahnen konfektionierten Tüchern (z. B. bei Dreiecksbeschattungen),
- einzelner Fadenbruch sowie Dehnungserscheinungen an den Säumen und daraus resultierendes Herunterhängen dieser,
- ein Durchhang des Tuches durch Eigengewicht oder nach „Wassersackbildung“ können auftreten und sind produktionsbedingt unvermeidbar.

### 14.4 Durchbiegen des Markisengestells

Bei breiten Anlagen kann es ebenfalls durch Eigengewicht zum Durchbiegen der Profile des Markisengestells kommen. Diese Erscheinung beeinträchtigt die Funktion und Laufeigenschaften der Markise nicht.

## 15. Geprüftes Markisentuch

Das Zertifikat „STANDARD 100 by OEKO-TEX®“ garantiert, dass markilux Markisentücher aus sunsilk snc und sunvas snc keine gesundheitsgefährdenden Farbstoffe oder Chemikalien enthalten.

#### UPF = Ultraviolet Protection Factor

Stoffe aus sunsilk snc und sunvas snc erreichen den höchstmöglichen Sonnenschutzfaktor für Textilien, den UV-Schutz UPF 50+. Ein Markisentuch mit einem Sonnenschutzfaktor UPF 50+ ermöglicht rein rechnerisch ein 50 Mal längeres Sonnenbad, unter Berücksichtigung der Eigenschutzzeit der Haut.

Max. Zeitdauer des Sonnenbades unter Ihrer Markise = Eigenschutzzeit x 50

#### Prüfzeichen „Selfcleaning inspired by nature“

Markisentücher aus sunvas snc und sunsilk snc bieten einen Selbstreinigungseffekt bei Regen (mindestens 14° Neigungswinkel der Markise für Regenablauf erforderlich).



## 16. Rechtliche Hinweise

Grafik- und Textteile dieser Anleitung wurden mit Sorgfalt hergestellt. Für eventuell vorhandene Fehler und deren Auswirkung kann keine Haftung übernommen werden! Technische Änderungen am Produkt sowie in dieser Anleitung sind vorbehalten! Die Anleitung enthält urheberrechtlich geschützte Informationen. Alle Rechte sind vorbehalten! Die aufgeführten Produkt- oder Markennamen sind geschützte Warenzeichen.

WEEE DE 11340537

## 1 Lesen der Anleitung

 Lesen Sie die Bedienungsanleitung und alle zum Produkt gehörenden Dokumente (Übergabeprotokoll, Wichtige Hinweise, etc.) sorgfältig und vollständig, bevor Sie das Produkt benutzen.

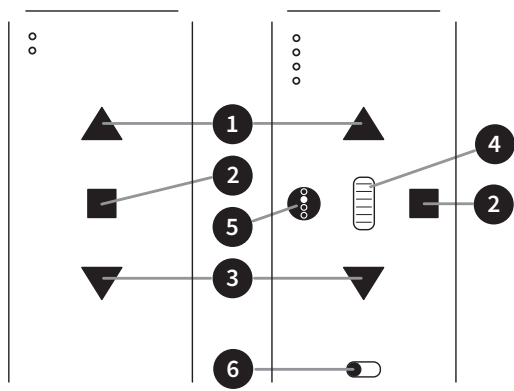
## 2 Markise mit Motorbedienung

### 2.1 Markilux Funkhandsender

#### markilux Funkhandsender io (868 MHz)

io 1-Kanal

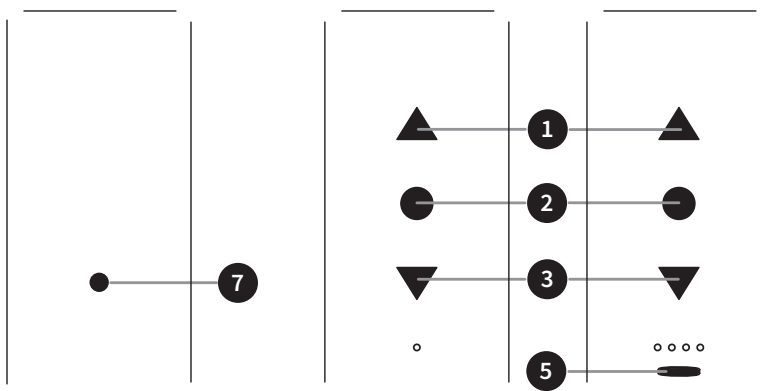
io 5-Kanal



#### markilux Funkhandsender RTS (433 MHz)

RTS 1-Kanal

RTS 4-Kanal

io / RTS  
Rückseite

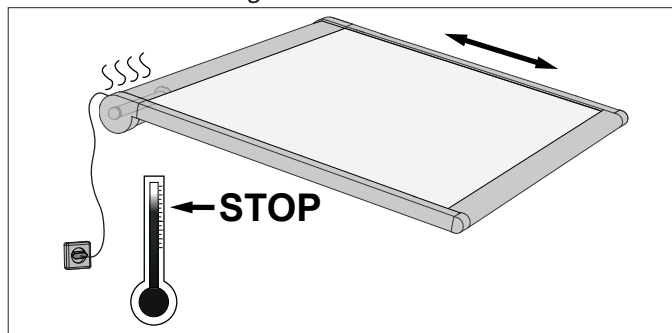
- 1** = AUF- Taste
- 2** = STOPP- Taste
- 3** = AB- Taste
- 4** = Scrollrad

- 5** = Kanalauswahl- Taste
- 6** = AUTO / MANU- Schalter
- 7** = PROG- Taste

Fahren Sie die Markise aus, indem Sie den Tastschalter für das Ausfahren / Einfahren betätigen. Bei Funkbedienung muss Ihnen Ihr markilux Fachbetrieb die Funktionen an der Funkfernbedienung genau erläutern, da er diese, je nach Ausstattung, für Sie individuell einstellen kann.

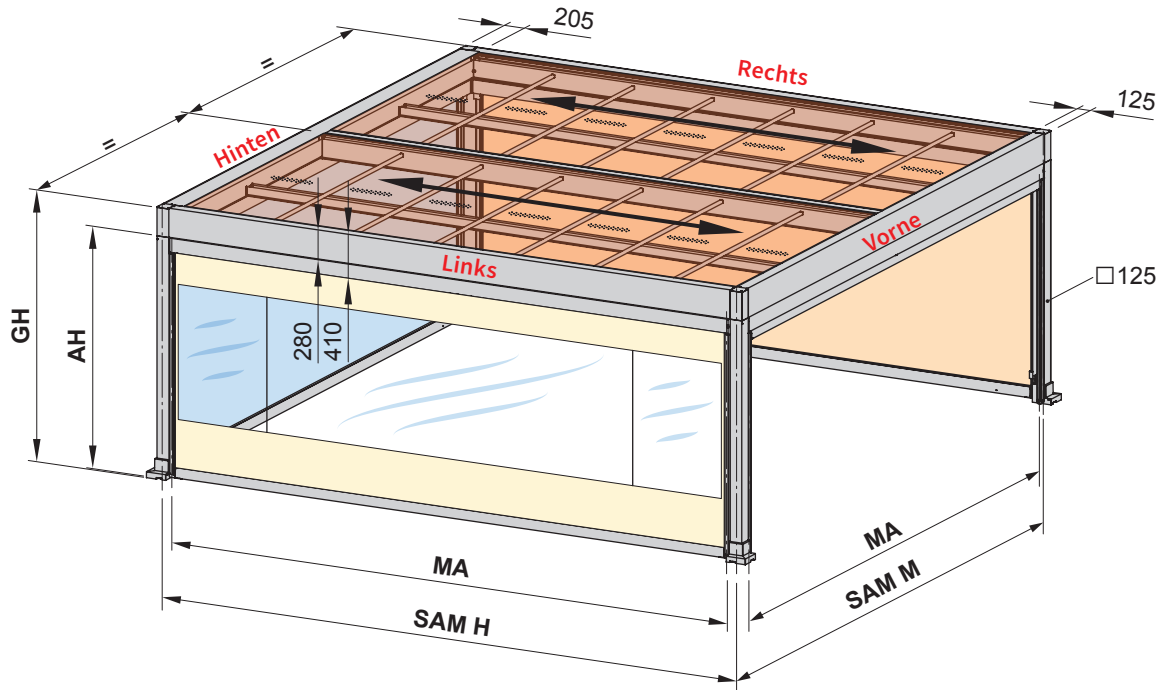
Beachten Sie hierbei die separate Bedienungsanleitungen des Motor- und – falls vorhanden – des Steuerungsherstellers. Der Endanschlag für das Ausfahren / Einfahren der Markise ist begrenzt. Die Endlage beim Ausfahren wird über Ihren Fachbetrieb eingestellt.

#### Schutz vor Überhitzung



Mehrfaches Ein- und Ausfahren der Markise in kurzer Folge bewirkt das automatische Abschalten des Motors, der sich damit vor Überhitzung schützt. Nach Abkühlung schaltet der Motor selbsttätig wieder in Betriebsbereitschaft.

## 2.2 Kanalbelegung des Funkhandsenders markilux io-5 designcontrol



### Voreingestellte Kanalbelegung bei 1-Feld Anlage

Handsender	Kanal	Ausstattungsöglichkeiten
1	1	Markisen Motor
	2	Beleuchtung Rahmen
	3	Beleuchtung Regenrinne
	4	Vertial-Kassettenmarkise links
	5	Vertial-Kassettenmarkise hinten
2	1 (6)	Vertial-Kassettenmarkise rechts
	2 (7)	Vertial-Kassettenmarkise vorne
	3 (8)	Wärmestrahler hinten*
	4 (9)	Wärmestrahler vorne*
	5 (10)	

### Voreingestellte Kanalbelegung bei 2-Feld Anlage

Handsender	Kanal	Ausstattungsöglichkeiten
1	1	Markisen Motor links
	2	Markisen Motor rechts
	3	Beleuchtung Rahmen
	4	Beleuchtung Regenrinne
	5	Vertial-Kassettenmarkise links
2	1 (6)	Vertial-Kassettenmarkise hinten
	2 (7)	Vertial-Kassettenmarkise rechts
	3 (8)	Vertial-Kassettenmarkise vorne
	4 (9)	Wärmestrahler hinten links*
	5 (10)	Wärmestrahler hinten rechts*
3	1 (11)	Wärmestrahler vorne links*
	2 (12)	Wärmestrahler vorne rechts*
	3 (13)	
	4 (14)	
	5 (15)	

\* = Wärmestrahler sind bauseits nicht eingelernt.

## 3 Um- oder Nachrüsten

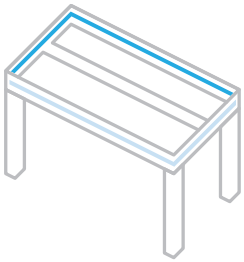
Folgende Umrüstmöglichkeiten können nachträglich an Ihrer Markise von Ihrem markilux Fachbetrieb vorgenommen werden:

- Wechsel des Markisentuches
- Einbau eines Motors
- Nachrüstung mit automatischen Steuerungen. Grundsätzlich muss dafür ein Motorantrieb vorhanden sein. Fragen Sie Ihren Fachhändler nach Sonnen- und Windwächter, Fernbedienung, Vibrabox, etc.

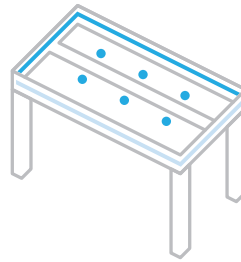


## 4 Markise mit Beleuchtung (optional)

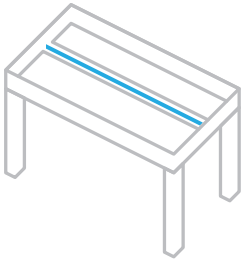
### 4.1 1 Feld



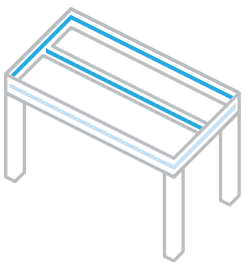
**Variante 1:**  
LED-Line im Rahmen



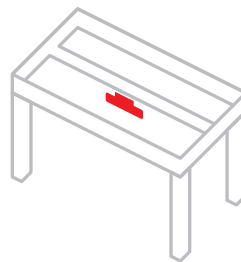
**Variante 5:**  
LED-Line im Rahmen  
und LED-Spots an der  
Regenrinne



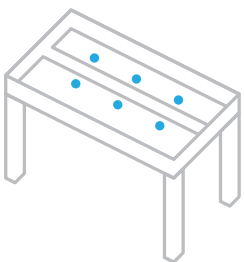
**Variante 2:**  
LED-Line in der  
Regenrinne



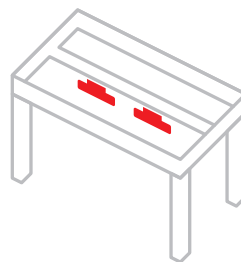
**Variante 3:**  
LED-Line im Rahmen  
und LED-Line in der  
Regenrinne



**Variante 6:**  
1 Wärmestrahler  
unter der Regenrinne  
  
Kombinierbar mit  
Variante 1



**Variante 4:**  
LED-Spots an der  
Regenrinne



**Variante 7 <sup>1)</sup>:**  
2 Wärmestrahler  
unter der Regenrinne  
  
Kombinierbar mit  
Variante 1

#### Steuerung

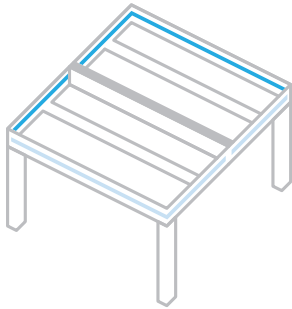
LED-Line im Rahmen – nur umlaufend schalt- und dimmbar

LED-Line / LED-Spots in der Regenrinne – nur zusammen  
schalt- und dimmbar (1 Feld und 2 Felder)

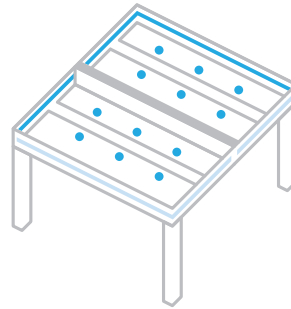
Wärmestrahler – einzeln wärmedimmbar und schaltbar

**1)** Ist der mittige Säulenabstand Richtung Markisenausfall kleiner als 400 cm wird bei 1 Feld nur 1 Wärmestrahler empfohlen und bei 2 Feldern 2 Wärmestrahler.

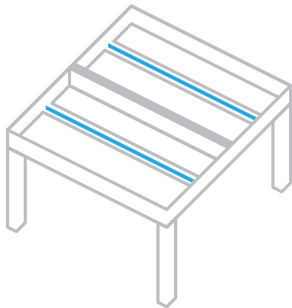
## 4.2 2 Feld



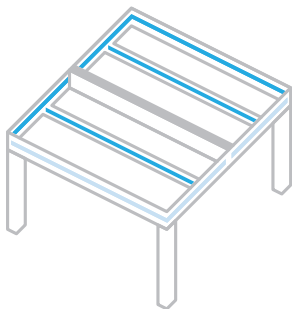
**Variante 1:**  
LED-Line im Rahmen



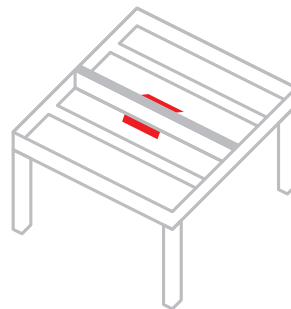
**Variante 5:**  
LED-Line im Rahmen  
und LED-Spots an den  
Regenrinnen



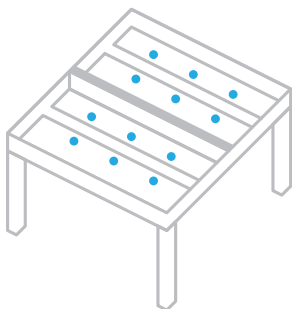
**Variante 2:**  
LED-Line in den  
Regenrinnen



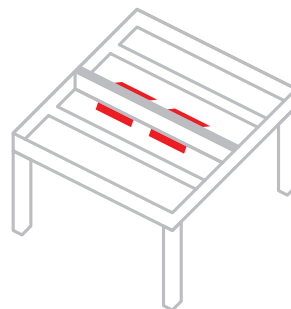
**Variante 3:**  
LED-Line im Rahmen  
und LED-Line in den  
Regenrinnen



**Variante 6 <sup>1)</sup>:**  
2 Wärmestrahler  
am Koppelprofil  
  
Kombinierbar mit  
Varianten 1, 2, 3, 4, 5



**Variante 4:**  
LED-Spots an den  
Regenrinnen



**Variante 7 <sup>1)</sup>:**  
4 Wärmestrahler  
am Koppelprofil  
  
Kombinierbar mit  
Varianten 1, 2, 3, 4, 5


### Steuerung


LED-Line im Rahmen – nur umlaufend schalt- und dimmbar

LED-Line / LED-Spots in der Regenrinne – nur zusammen  
schalt- und dimmbar (1 Feld und 2 Felder)

Wärmestrahler – einzeln wärmedimmbar und schaltbar

**1)** Ist der mittige Säulenabstand Richtung Markisenausfall kleiner als 400 cm wird bei 1 Feld nur 1 Wärmestrahler empfohlen und bei 2 Feldern 2 Wärmestrahler.

 Die LED Leuchten können sich stark erhitzen. Bevor Sie die einzelnen Leuchten anfassen, muss die Beleuchtung zum Abkühlen einige Minuten ausgeschaltet sein.

 Es dürfen niemals Gegenstände oder Ähnliches vor die Leuchten gehängt werden und es sollte darauf geachtet werden, dass sich sowohl im ein- als auch ausgefahrenen Zustand keine Gegenstände unmittelbar unter dem Ausfallprofil befinden.

Berücksichtigen Sie ganz besonders die Sicherheitsabstände in „Wichtige Hinweise“.

 Nicht an die Zuleitungskabel (230 V) greifen oder an ihnen reißen. Es dürfen keine Gegenstände an diesen Zuleitungskabeln aufgehängt werden.

Die Beweglichkeit des Zuleitungskabels ist bei Minustemperaturen eingeschränkt. Deshalb muss sichergestellt werden, ob der Elektriker den Anschluss Ihrer Beleuchtung über einen FI-Schutzschalter (30mA) geschützt hat, so dass ein evtl. auftretender Leitungsbruch nicht zur Gefahr werden kann.

 Aus Sicherheitsgründen schaltet sich der Elektronik-Transformator bei einer Temperatur von 80°C automatisch ab, nach einer entsprechenden Abkühldauer dann wieder ein.

Automatische Abschaltung: Durch einen integrierten Timer schalten sich die Spots automatisch ab (io-homecontrol Technologie: nach 6 Stunden). Die Beleuchtung kann durch zweimaliges Bedienen (Doppelklick) des Schalters bzw. der Fernbedienung wieder eingeschaltet werden.

Die Strahlungsintensität dieser LED-Leuchten ist für den Menschen unbedenklich und unterschreitet den RG 2 Bereich nach EN 62471. Dennoch ist es ratsam, nicht dauerhaft in das Zentrum der Lichtquelle hineinzublicken.


## 5 Austausch eines defekten Leuchtmittels bei Beleuchtung

Diese Anleitung für den Austausch defekter Leuchtmittel an Ihrer markilux markant ist zu lesen und zu beachten.

Bei den Beleuchtungen Ihrer markilux markant werden ausschließlich LED Lampen eingesetzt, die eine sehr hohe Lebensdauer aufweisen.

Bei einer defekten Ambiente Beleuchtung und LED-Line wenden Sie sich bitte an Ihren Fachhändler.


Bei einem defekten LED spot können Sie die Lampe selbst austauschen.

 Untersuchen Sie die Markise regelmäßig auf Anzeichen von Verschleiß oder Beschädigungen an Kabeln und Lampen. Sollten Beschädigungen festgestellt werden, so ist ein markilux Fachhändler mit der Reparatur zu beauftragen.

Reparaturbedürftige Markisen dürfen nicht verwendet werden. Es dürfen nur von markilux freigegebene Ersatzteile verwendet werden.

 Elektrische Installationen oder Reparaturen sind gemäß den Installationsvorschriften

DIN VDE 0100 nur von einer Elektrofachkraft auszuführen.

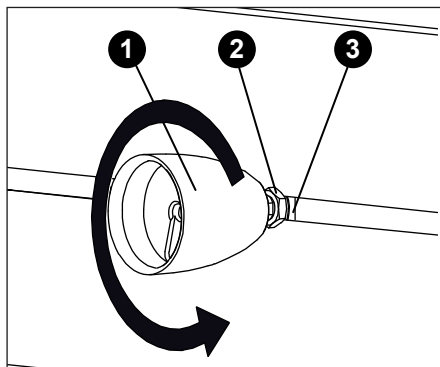
 Bei allen Arbeiten die Beleuchtungsanlage unbedingt spannungsfrei schalten (Netzstecker ziehen, Sicherung ausschalten). Die Beleuchtung erst einschalten, wenn alle Leitungsverbindungen vollständig hergestellt sind.

### 5.1 Übersicht Ersatzteile Beleuchtung LED-Spots

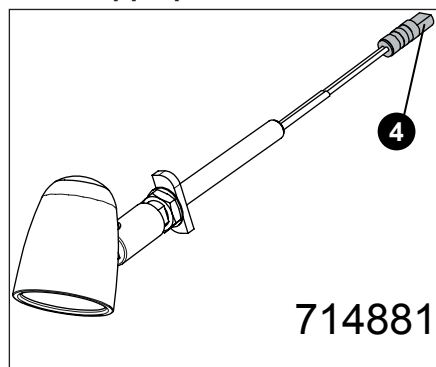
Folgende Ersatzteile sind über Ihren markilux Fachhändler erhältlich:

Kapitel	Beleuchtungsart	Artikel-Nr.
5.2	1 Stück LED-Spot mit Stecker im Ausfallprofil	714881

### 5.2 LED-Spots in der Regenrinne oder Koppelprofil

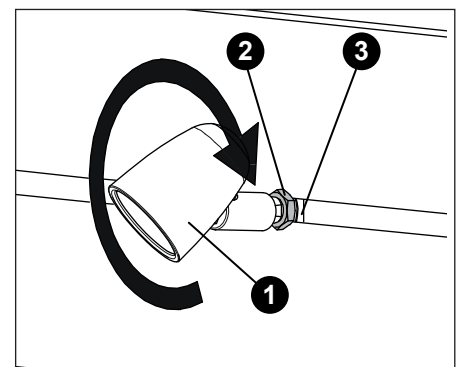


1. Mit einem Schraubenschlüssel SW 13 die Sechskantmutter (2) lösen. Danach den defekten LED spot (1) um 90° nach links drehen um den Klemmschlitten (3) in Laufrichtung der Nut zu bringen und herauszuziehen.



2. Den Stecker (4) des defekten Spots vom Stromnetz trennen und den neuen Spot einstecken.

Artikel-Nr. neuer LED Spots mit Stecker: 714881



3. Den neuen LED Spot (1) in die Schiene einsetzen und um 90° nach rechts drehen um den Klemmschlitten (3) in der Nut einzuhaken. Anschließend die Sechskantmutter (2) wieder festziehen.

### 5.3 LED-Line

Reparatur- und Wartungsarbeiten wie z. B. der Austausch von Einzelteilen, einer beschädigten äußeren flexiblen Leitung oder weiteren elektrischen Komponenten, dürfen ausschließlich von ihrem markilux Fachhändler durchgeführt werden.

## 6 Wartung und Pflege

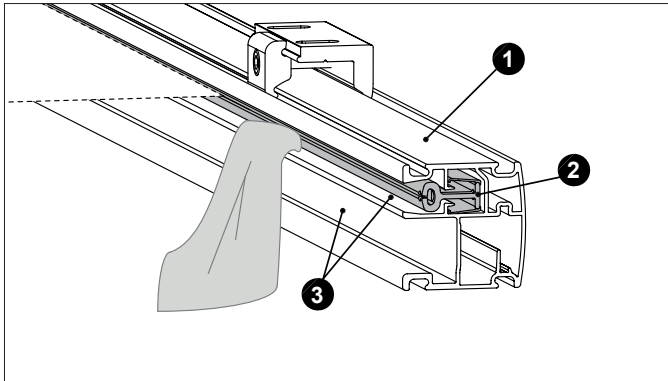
**!** Bei Markisen mit Steuerung ist die Automatik vorher abzuschalten und der Windwächter zu sichern, indem die Stromzufuhr unterbrochen wird. Beachten Sie hierzu auch das Informationsblatt „Wichtige Hinweise für die Benutzer ...“

Bei Windgeschwindigkeiten größer 48 km/h ist die Markise einzufahren. Böiger Wind kann das Tuch auf die Tuchstützprofile / Regenrinne schlagen lassen und dadurch Geräusche erzeugen. So kann auch ablaufendes Wasser neben die Regenrinne gelangen. Das Markisensystem ist bei stark böigem Wind einzufahren.

Die Markise kann bei leichtem, gleichmäßigem Regen genutzt werden. Bei Starkregen muss die Markise eingefahren werden.

Schneelasten sind nicht zulässig.

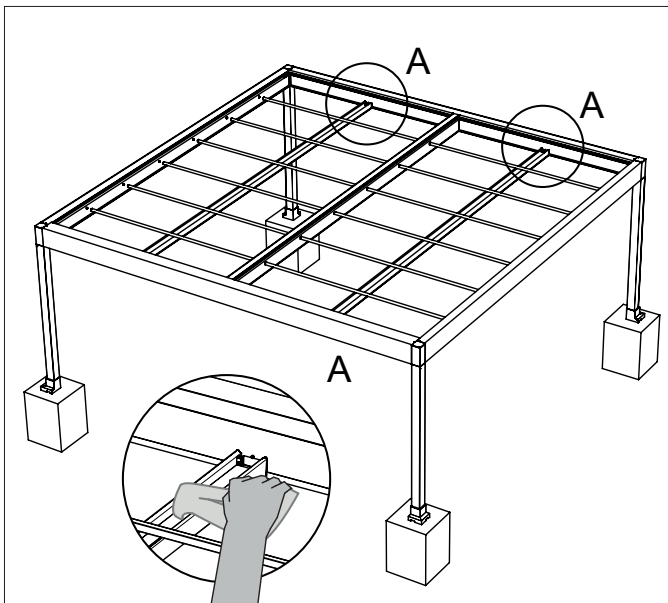
### Reinigung der Führungsschiene



Zur Beseitigung von Schmutzablagerungen auf dem Markisengestell sind nur handelsübliche Haushaltsreiniger für empfindliche Oberflächen (pH-Wert zwischen 5 und 8) zu verwenden. Aggressive Säuren und kratzende Materialien (wie schleifmittelhaltige Vliese, Schmirgel, Sand, Bimsstein, etc.) sind nicht zulässig, da sie die Oberfläche stark verändern könnten.

Verschmutzungen in den seitlichen Führungsschienen (1) im Bereich des tracfix- Systems (2) können zu einer Geräuschbildung beim Ein- und Ausfahren führen. Durch regelmäßiges Reinigen und Polieren des Laufbereiches (3) kann eine Geräuschbildung minimiert werden.

### Reinigung der Regenrinne

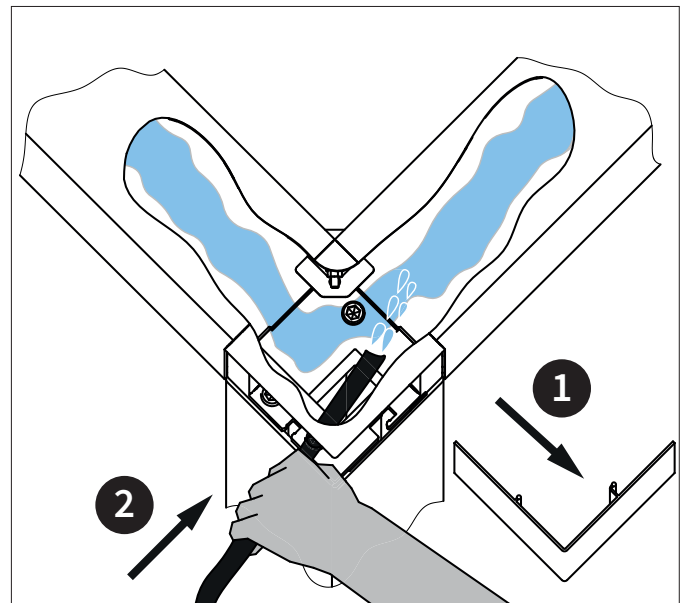


Die Verschmutzung der Regenrinne kann mit einem nassen Tuch und handelsüblichen Haushaltsreinigern gesäubert werden. Aggressive Säuren und kratzende Materialien (wie schleifmittelhaltige Vliese, Schmirgel, Sand, Bimsstein, etc.) sind nicht zulässig, da sie die Oberfläche stark verändern könnten.

Anschließend ist es sinnvoll die Regenrinnen mit Wasser durchzuspülen.

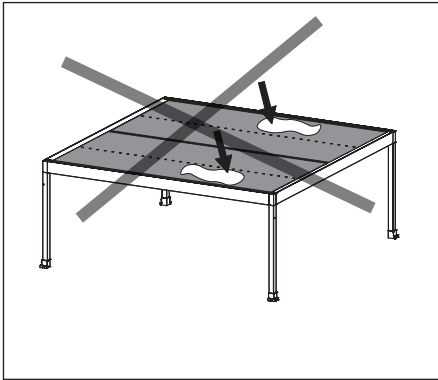
Die Regenrinne sollte dauerhaft mit geeigneten Mitteln vor Verschmutzungen geschützt werden.

### Reinigung der Profile

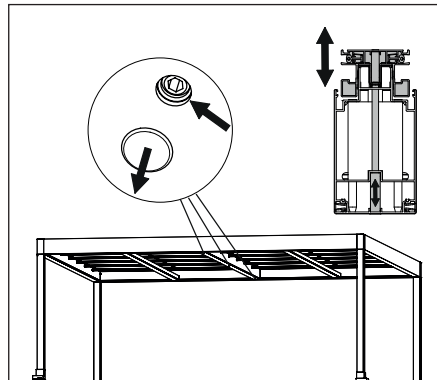


Um Schmutzablagerungen in den Rahmenprofilen zu beseitigen, müssen die Abdeckungen der Säulengussecken demontiert werden. Danach gründlich mit Wasser spülen.

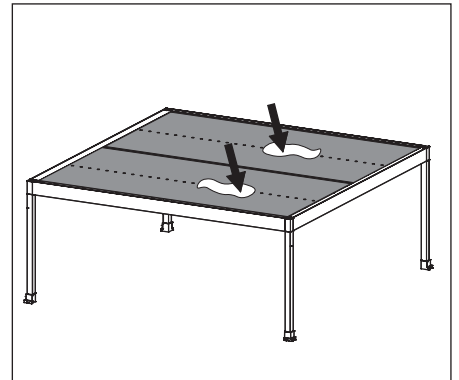
### Nachjustierung der Koppelführungsschiene bei Wassersackbildung



1. **Achtung:** Bei Wassersackbildung auf den Seitenflächen des Tuches kann das Wasser nicht ablaufen. Um eine Wassersackbildung zu vermeiden, muss die Koppelführungsschiene neu justiert werden.



2. Die Abdeckstopfen unter dem Koppelführungsschieneprofil entfernen. Mit den Verstellerschrauben (SW5) die Koppelführungsschiene höher bzw. tiefer stellen.



3. Die Einstellung der Koppelführungsschiene so wählen, dass das Wasser durch die Löcher im Tuch ablaufen kann.

## 7 Demontage und Entsorgung

### 7.1 Demontage

Die Demontage der Markise darf nur von einem markilux Fachbetrieb durchgeführt werden.

### 7.2 Entsorgung

#### Verpackung

Die Verpackung schützt das Produkt vor Transportschäden. Die Verpackungsmaterialien sind nach umweltverträglichen und entsorgungstechnischen Gesichtspunkten ausgewählt und deshalb recyclebar .

Die Rückführung der Verpackung in den Materialkreislauf spart Rohstoffe und verringert das Abfallaufkommen.

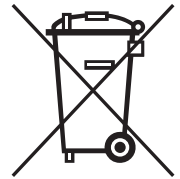
Entsorgen Sie nicht mehr benötigte Verpackungsmaterialien deshalb unbedingt entsprechend der geltenden gesetzlichen Bestimmungen.



#### Elektrogeräte

Elektrogeräte sind kein wertloser Abfall. Durch umweltgerechte Entsorgung können wertvolle Rohstoffe wiedergewonnen werden.

Dieses Produkt ist entsprechend der Richtlinie 2012/19/EU über Elektro- und Elektronik-Altgeräte (WEEE) gekennzeichnet.



Dieses Produkt darf am Ende seiner Lebensdauer nicht über den normalen Haushaltsabfall entsorgt werden, sondern muss an einem Sammelpunkt für das Recycling von elektrischen und elektronischen Geräten abgegeben werden. Das Symbol auf dem Produkt, der Gebrauchsanleitung oder der Verpackung weist darauf hin.

Mit der Wiederverwendung, der stofflichen Verwertung oder anderen Formen der Verwertung von Elektrogeräten leisten Sie einen wichtigen Beitrag zum Schutze unserer Umwelt.

Entsorgen Sie Elektrogeräte deshalb unbedingt entsprechend der geltenden gesetzlichen Bestimmungen.

#### Batterien

Batterien und Akkus können Giftstoffe enthalten, die die Umwelt schädigen. Batterien und Akkus dürfen nicht über den normalen Haushaltsabfall entsorgt werden

Entsorgen Sie Batterien und Akkus deshalb unbedingt entsprechend der geltenden gesetzlichen Bestimmungen.

