

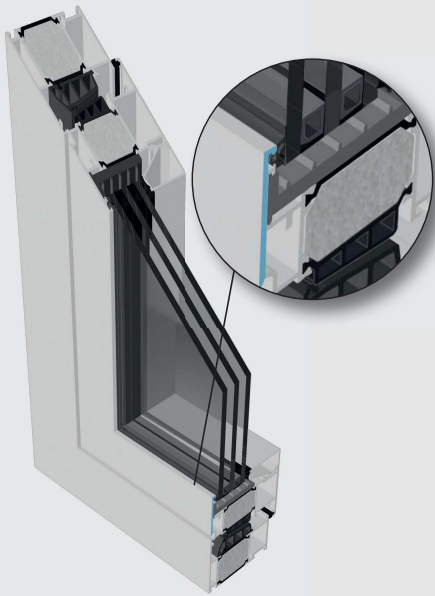


ALUMINIUM BAUELEMENTE

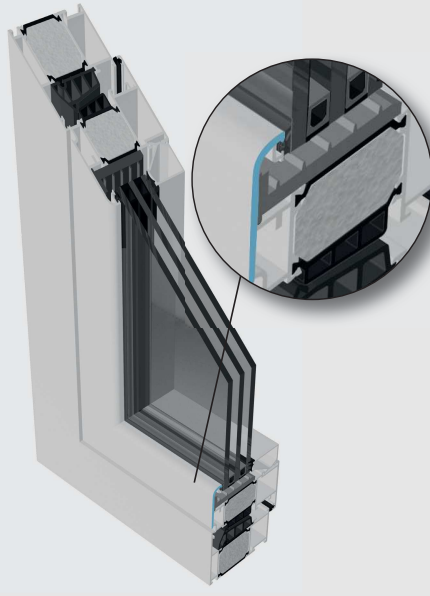
Sortiment

MADE IN GERMANY

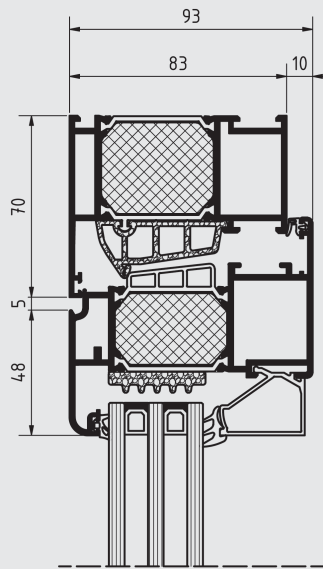
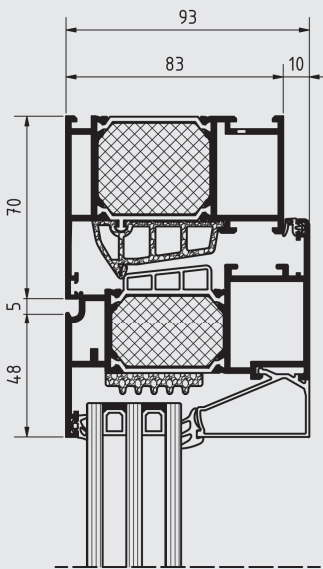
 **KLAUKE**
ALUMINIUM ARCHITEKTUR



Baureihe 75plus Standard
mit 3-fach Verglasung Ug 0,5 W/(m²K)
Uw-Wert = 0,9 W/(m²K)

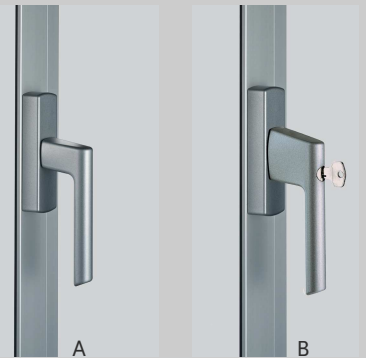


Baureihe 75plus Softline
mit 3-fach Verglasung Ug 0,5 W/(m²K)
Uw-Wert = 0,9 W/(m²K)



Hochwertig, sicher und wärmedämmt

KLAUKE bietet Ihnen eine Vielzahl von hochwertigen Fenstermodellen aus Aluminium mit hohem Sicherheitsstandard und hervorragenden Wärmedämmwerten. So sind neben einflügeligen und zweiflügeligen Fenstern auch mehrflügelige Ausführungen sowie Rund- und Stichbogenfenster – ganz nach Ihren individuellen Wünschen – möglich. Optional können die KLAUKE-Fenster auch mit verdecktliegenden Fensterbändern ausgestattet werden.



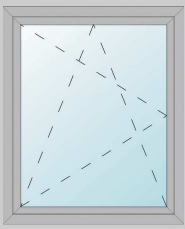
A | Getriebegriff Standard

B | Getriebegriff abschließbar

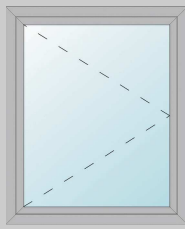
Einbaubeispiele



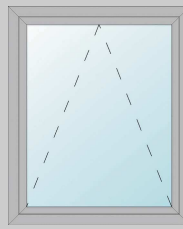
Ausführungsbeispiele / Sonderkonstruktionen



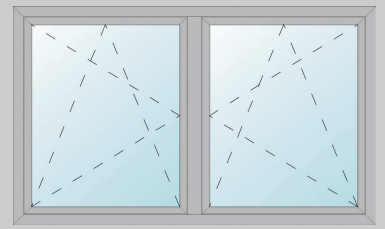
einflügelig Dreh/Kipp



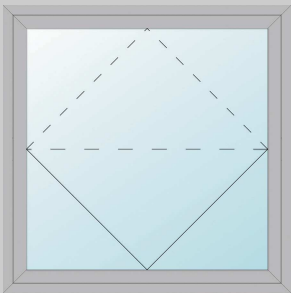
einflügelig Dreh



einflügelig Kipp



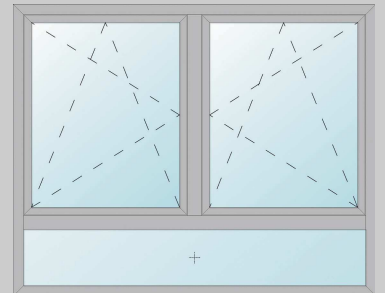
zweiflügelig Dreh/Kipp



Schwingfenster



Rundbogenfenster



Zweiflügelig Dreh/Kipp mit Unterlicht

Balkontür auf Wunsch auch mit barrierefreier Schwelle



A

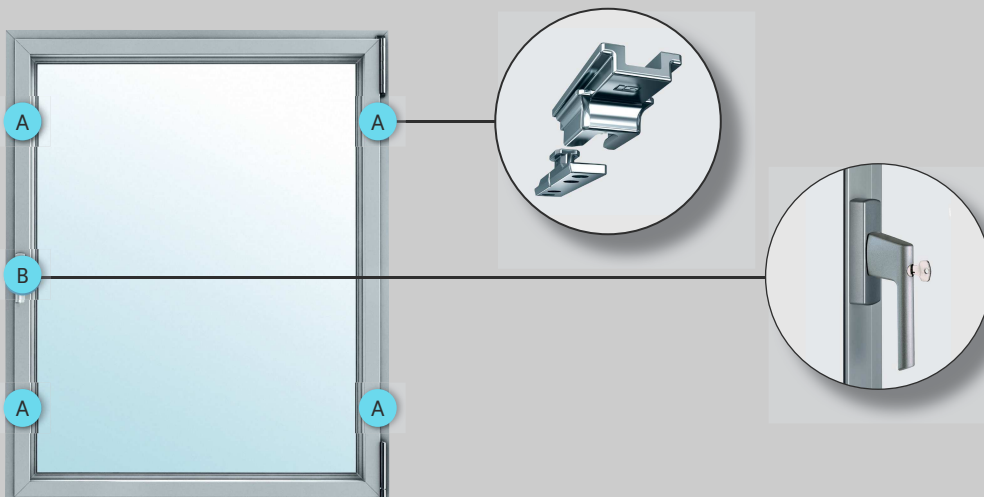


B

A | Standardausführung

B | Barrierefreie Schwelle
– Höhe 14 mm –
inkl. Wetterschenkel

KLAUKE Sicherheitsfenster



Sicherheitsfenster der
Widerstandsklasse RC2
nach DIN V-ENV 1627.

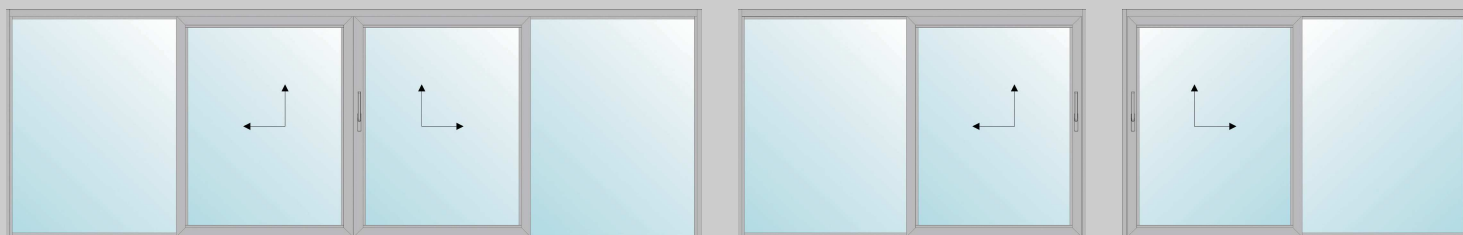
A | Sicherheitsverriegelung

B | Getriebegriff abschließbar



Die Hebeschiebetür von KLAUKE eignet sich hervorragend für den barrierefreien Zugang zu Ihrer Terrasse oder Balkon. Durch besonders schmale Ansichtsbreiten ergibt sich eine maximale Transparenz für Ihren Blick nach draußen. Einfache Bedienung, Laufruhe und Leichtgängigkeit zeichnen die Hebeschiebetür aus. Sie erfüllt alle Kriterien für ein nachhaltiges und energieeffizientes Bauen mit einem U_w -Wert* $\geq 0,82 \text{ W}/(\text{m}^2\text{K})$.

Ausführungsvarianten



Ausstattungsbeispiele



Hebeschiebetür mit Drainagesystem für optimale Entwässerung



A | Ecklösung 90° mit zwei Fahrflügeln (ohne Eckpfosten)

B | Fahrflügel mit motorischem Antrieb – volle Funktion auch bei Stromausfall – höchster Bedienkomfort durch automatisches Öffnen und Schließen

* nach DIN EN 12567-1, ermittelt an einer Elementgröße 3.500 x 2.180 mm



Die nach DIN EN 179 und DIN EN 1125 geprüften Verschlusssysteme erfüllen die Forderung, dass sich Türen in Flucht- und Rettungswegen jederzeit, mit einem Handgriff, von innen leicht und in voller Breite öffnen lassen. Mit den Panik- und Notausgangstüren von KLAUKE sind Sie auf der sicheren Seite.

Panik und Notausgangstüren von KLAUKE sind vom ift-Rosenheim nach EN 14351-1:2006 + A2:2016 zertifiziert



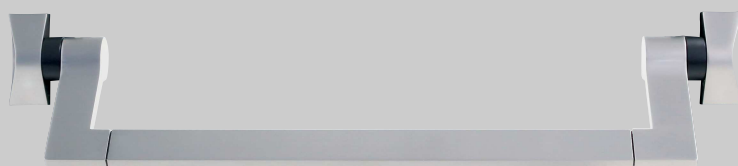
Für Räume in denen die Personen mit dem Fluchtweg vertraut sind.



Für Räume in denen die Personen die Fluchtwege nicht kennen und in Gefahrensituationen eine Panik wahrscheinlich ist.



A



B



C

A | Panikdruckstange nach DIN 1125

B | Panikstangengriff nach DIN 1125

C | Türdrücker auf ovaler Rosette nach DIN 179

Automatischer Haustürantrieb



Im Haustürrahmen
unsichtbar eingebauter
Haustürantrieb.

Mit dem Haustürantrieb von KLAUKE öffnet und schließt Ihre Haustür automatisch. Durch den Einbau des Motors im Haustürrahmen ist dieser unsichtbar.

Der automatische Haustürantrieb erfüllt die Anforderungen des barrierefreien Bauens und kann über eine Funkfernbedienung, eine Code-Tastatur oder ein biometrisches Öffnungssystem angesteuert werden.

Safety First

Erst wenn ein Feuer außer Kontrolle gerät, wird es für eingeschlossene Personen richtig brenzlich. Deshalb schreibt der Gesetzgeber überall dort, wo viele Menschen zusammenkommen, vorbeugende Brandschutzmaßnahmen vor.

Mit KLAUKE Brandschutztüren und -fenstern lassen sich Gebäude in definierte Brandabschnitte unterteilen. Sie erfüllen alle Anforderungen der Feuerwiderstandsklasse T30/F30 nach DIN 4102.

T90/F90, T60/F60 sowie T30 Türen für die Außenanwendung werden in Kürze lieferbar sein, wenn das Zertifizierungsverfahren abgeschlossen ist.



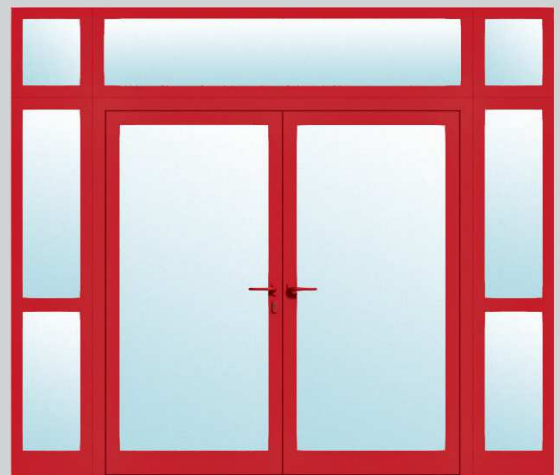
Anwendungsbeispiele



T30/1



T30/2



T30/F30



Rauchschutztüren nach DIN 18095

Safety First

Nach DIN 18095 sind KLAUKE Rauchschutztüren selbstschließende Türen, die dazu bestimmt sind, im eingebauten und geschlossenen Zustand den Durchtritt von Rauch zu behindern.

**Rauchschutztür
geschlossen halten**



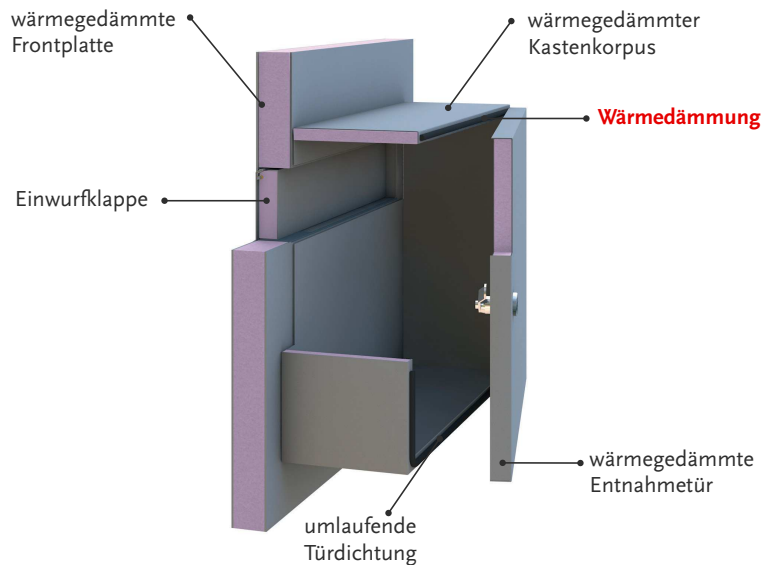
Objekt- und Mehrfamilienhaustüren



Ausführungsbeispiele



Premium Ausstattung für Briefkastenanlagen



Einwurf mit standardmäßiger Entnahmesicherung und Einwurfklappe. Optional mit **Soft-Close-Funktion**



Die KLAUKE Briefkastenanlagen sind trotz DIN-Vorgaben nicht nur zweckmäßig, sondern auch funktionsschön und energieeffizient.

Durch das umfangreiche Programm kann jede Anlage nach Ihren Wünschen ausgestattet werden. Die Anzahl der Einwurfklappen, die Auswahl und Anordnung von Klingeltastern, Lichtschaltern, Hausnummern und Sprechsieben sind frei wählbar.

Durch die Ausstattung mit Entnahmesicherung, gegen Vandalismus geschützten Klingel- und Lichttastern und Briefkastenklappen mit Soft-Close-Funktion machen Sie Ihre Briefkastenanlage noch komfortabler und sicherer.

Innenkästen nach Postnorm DIN-13724



A | Installationskasten
250 x 100 x 80 mm
300 x 100 x 80 mm
350 x 100 x 80 mm

B | Gerader Briefkasten
250 x 100 x 380 mm
300 x 100 x 380 mm
350 x 100 x 320 mm

C | Senkrechter Briefkasten
250 x 400 x 110 mm
375 x 320 x 110 mm

D | Schräger Briefkasten
250 x 100 x 320 mm
300 x 100 x 320 mm
350 x 100 x 320 mm

Abmessungen Breite x Höhe x Tiefe in mm - weitere Größen auf Anfrage.



Die meisten Einbrecher kommen durch Haus- oder Nebeneingangstüren.

Zu Ihrem Schutz liefert KLAUKE Ihnen geprüfte Sicherheitstüren der Widerstandsklasse RC2 und RC3 gemäß DIN EN 1627.

Sicherheitsmerkmale

RC2 =

- Sicherheitsprofilzylinder mit Sicherungskarte, Zieh- und Aufbohrschutz
- Verstärkte Aluminiumfüllung/einbruchhemmende P4A-Verglasung
- 3-fach Schwenkhakenverriegelung

RC3 =

- Sicherheitsprofilzylinder mit Sicherungskarte, Zieh- und Aufbohrschutz (BZKB)
- Verstärkte Aluminiumfüllung aus Speziallegierung/einbruchhemmende P5A-Verglasung
- 6-fach Automatikverriegelung
- Sicherheits-Rollenbänder mit zusätzlichen Bandseitensicherungen

Besuchen Sie uns im Internet: www.klauke-aluminium.de

Mit freundlicher Empfehlung: