



Aufglasmarkise

markilux 770 tracfix

Die geradlinige Aufglasmarkise für mittelgroße Flächen.



reddot design award
winner 2017



german
brand
award
20
gold



GERMAN
DESIGN
AWARD
WINNER
2018

markilux.com

markilux

sicher zeitlos schön

Produkteigenschaften

Windwiderstandsklasse 3
Windstärke 6 → 38–48 km/h → 10,5–13,4 m/s

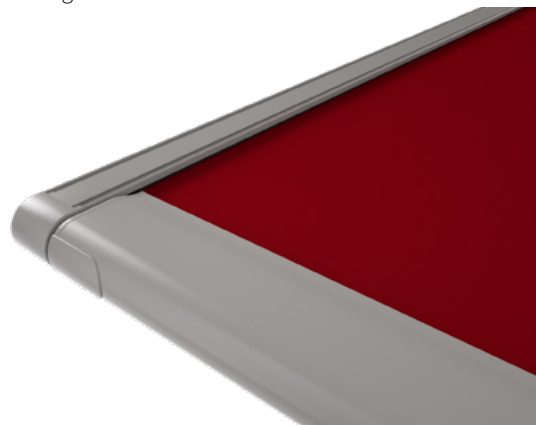
01
02
03
04
05
06
07
08
09
10
11
12
13
14
15
16
17
18
19
20



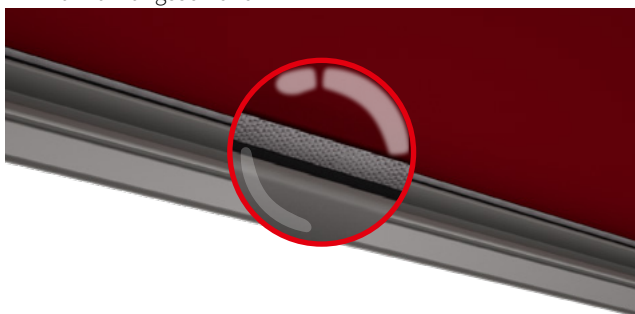
1 Seitenansicht, Rahmenmontage



2 Bündiger Abschluss von Ausfallprofil und Führungsschienen



3 tracfix Tuchführung – ohne Spalt zur Führungsschiene



Produkteigenschaften

Beschreibung

- Aufglasmarkise für Wintergärten und Glasdächer. Mit einer Markise können Flächen bis 16 m² beschattet werden.

Besonderheiten

- Voll umschließende Kassette, die das Tuch perfekt schützt
- Ausgereifte Gegenzug-Spanntechnik mit Gurtbändern und integrierten Gasdruckfedern – sorgt für optimale Tuchspannung in jeder Ausfahrposition
- tracfix als Standard, die durchgehende seitliche Tuchführung ohne Spalt zwischen Tuch und Führungsschiene – für höhere Windstabilität und schönere Optik
- Das vielfältige Halterprogramm mit patentiertem Clipselement bietet individuelle Montagemöglichkeiten

Abmessungen

- Einzelanlage: Markisenachsmaß 60–450 cm , Ausfall maximal 400 cm
- Maximalgröße Markisenachsmaß 450 cm × Ausfall 400 cm
- Zwischenmaße erhältlich

Tuchwelle und Seitenlager

- Rundwelle Ø 85 mm mit Nut, Stahl verzinkt – hervorragende Stabilität, sorgt auch bei großen Markisenbreiten für optimalen Tuchstand
- Lager Tuchwelle aus Edelstahl

Markisenprofile

- Aluminium stranggepresst, in Fassadenqualität pulverbeschichtet
- Kassettenprofil zweiteilig, eckig, Höhe 125 mm × Tiefe 125 mm
- Führungsschienen eckig, abgerundet, Breite 52 mm × Tiefe 52 mm
- Ausfallprofil vorne abgerundet, Tiefe 110 mm × Höhe 52 mm

Seitenabdeckungen

- Seitendeckel für Kassette aus Aluminium-Druckguss, zweiteilig, pulverbeschichtet
- Endkappe für Führungsschiene aus hochwertigem Kunststoff, pulverbeschichtet

Befestigungshalter

- Aluminium stranggepresst, pulverbeschichtet
- Kassette freitragend an Führungsschienen
- Halter Führungsschiene: Abstandshalter, Nischenbefestigung, Flachhalter seitlich
- Halterhöhen Standard: 105 mm / 145 mm / 100–500 mm (Sonderhöhen erhältlich)
- Weiteres Zubehör erhältlich

01

02

03

04

05

06

07

08

09

10

11

12

13

14

15

16

17

18

19

20

01 **Gestellfarben**

02 markilux Markisenfarben ohne Aufpreis

03 Verkehrsweiß RAL 9016



05 Weiß-Aluminium RAL 9006



07 Graubraun ähnlich RAL 8019

09 Cremeweiß-Struktur 5233 ¹⁾11 Steingrau-metallic 5215 ¹⁾13 Anthrazit-metallic 5204 ¹⁾15 Havannabraun-Struktur 5229 ¹⁾17 **16**

18

19

20

21

Sonderbeschichtung

Sonderfarbe nach RAL gegen Aufpreis – matte, Metallic- und Perl-Farben sowie andere Farbsysteme (DB, Tiger etc.) auf Anfrage. Alle Gestellfarben gegen Aufpreis auch mit erhöhtem Korrosionsschutz erhältlich.

1) Strukturfarbe

Farbabweichungen zu den Abbildungen und in der Ausführung vorbehalten.

Maße und Ausstattungsmöglichkeiten

Einzelanlage

		Markisenachsmaß						Markisen-mindestachsmaß			
		150	200	250	300	350	400	450	Motor	Funkmotor	
Bestellmaße		72	151	201	251	301	351	401			
		150	200	250	300	350	400	450			
Gesamtbreite		+ 5,4									
H	150								72	82	
	200										
	250										
	300								107 ¹⁾	107 ¹⁾	
	350										
	400										

Maße in cm

1) = Ab Ausfall 281 cm
 H = Ausfall

= 4 Halter

= 6 Halter

= 6 Halter, 1 Tuchstützrohr

Antrieb	Standard	optional
Handkurbel	—	—
Standardmotor	✓	—
silentec Motor (optional mit externem Funkempfänger io / RTS)	—	—
868 MHz Funkmotor io	—	✓
433 MHz Funkmotor RTS	—	✓
433 MHz Funkmotor RTS mit Nothandkurbel	—	—

Gekoppelte Markise
 nicht erhältlich

Zusatzausstattungen
 Automatiksteuerungen (Sonne, Wind, Regen)
 Detailinformationen siehe Kapitel „Sonderausstattung“

Schattenplus
 nicht erhältlich

Markisentuch	Dessin Nr.	Standard	optional
sunvas	301.. / 309..-315..	✓	—
sunsilk	324.. / 325.. / 328.. / 369..	✓	—
perfotex	331.. / 332..	✓	—
sunvas (250 cm)	31008, -09, -13, -16, -18, -25, 27, -28, -31, -36, -37, -57, -58, 31109, -14, -17	✓	—
transolair	338..	—	✓
transolair (120 cm)	339..	—	✓
sunvas (320 cm)	31008, -09	✓	—
vuscreen Alu	317..	—	✓
Soltis Perform 92	92-20..	—	✓
perla	370..	—	✓
perla FR	374.. / 375..	—	—

01 **Markisentuch**

Dessin-Serien | Verwendbarkeit und Konfektion

02 **sunvas / transolair 120 cm**

Gewebebreite 120 cm Dessin Nr. 301.. / 309.. – 315.. / 339..

03 **Markisenachsmaß**

		150	200	250	300	350	400	450
04 AH	150							
	200							
	250							
	300							
	350							
	400							

08 **sunsilk**

Gewebebreite 120 cm Dessin Nr. 324.. / 325.. / 328.. / 369..

09 **Markisenachsmaß**

		150	200	250	300	350	400	450
10 AH	150							
	200							
	250							
	300							
	350							
	400							

14 **sunvas**

Gewebebreite 250 cm Dessin Nr. 31008¹⁾, -09¹⁾, -13, -16, -18, -25, -27, -28, -31, -36, -37, -57, -58 / 31109, -14, -17

15 **Markisenachsmaß**

		150	200	250	300	320	400	450
16 AH	150							
	200							
	243							
	300				1)	1)	1)	
	313				1)	1)	1)	
	400				1)	1)		

1) Auch in Gewebebreite 320 cm erhältlich – dann nahtlos

20 **transolair**

Gewebebreite 250 cm Dessin Nr. 338..

21 **Markisenachsmaß**

		150	200	250	300	350	400	450
22 AH	150							
	200							
	243							
	300							
	350							
	400							

Maße in cm

Hinweis: Breite der Außenbahnen mit Längsnähten max. ca. 35 cm

☐ = Längsnähte (Bahnenbreite ca. 120 cm)

☐ = Nahtlos
☐ = Quernähte

☐ = nicht erhältlich
AH = Anlagenhöhe

Markisentuch

Dessin-Serien | Verwendbarkeit und Konfektion

perfortex

Gewebebreite 120 cm

Dessin Nr. 331.. / 332..

		Markisenachsmaß						
		150	200	250	300	350	400	450
AH	150							
	200							
	250							
	300							
	350							
	400							

vuscreen Alu

Gewebebreite 252 cm

Dessin Nr. 317..

		Markisenachsmaß						
		150	200	250	300	350	400	450
AH	150							
	200							
	243							
	300							
	350							
	400							

Glasfaser-Screen

Gewebebreite 250 cm

Dessin Nr. 272..

		Markisenachsmaß						
		150	200	250	300	350	400	450
AH	150							
	200							
	250							
	300							
	350							
	400							

Soltis Perform 92

Gewebebreite 177 cm

Dessin Nr. 277..

		Markisenachsmaß						
		150	180	250	300	350	400	450
AH	150							
	180							
	250							
	300							
	350							
	400							

Maße in cm

Hinweis: Breite der Außenbahnen mit Längsnähten max. ca. 35 cm

☐ = Längsnähte (Bahnenbreite ca. 120 cm)

☐ = Nahtlos
☐ = Quernähte

☐ = nicht erhältlich
AH = Anlagenhöhe

01
02
03
04
05
06
07
08
09
10
11
12
13
14
15
16
17
18
19
20

01 **Befestigung und Zubehör**

02
03
04
05
06
07
08
09
10
11
12
13
14
15
16
17
18
19
20

Schienerhalter
oben beweglich

100 mm

76046.

Doppelschienerhalter
oben beweglich

mittiger Halter bei 2
Einzelanlagen nebenei-
nander

100 mm

73634.

Schienerhalter
für Wintergarten-
Querstreben

100 mm

76055.

Universalschienerhalter

100 mm

76054.

Schienerhalter
mit Ausgleichplatte

100 mm

76199.

Schienerhalter für
Rahmenmontage, starr

100 mm

76017.

Schienerhalter für
Rahmenmontage, starr

Meterware, ungebohrt
100 mm

maximale Länge: 6 m

76013.

Schienerhalter
oben beweglich

140 mm

76048.

Doppelschienerhalter
oben beweglich

mittiger Halter bei 2
Einzelanlagen nebenei-
nander

140 mm

73636.

Schienerhalter
oben und unten
beweglich

200-500 mm

76045.

Schienerhalter,
oben beweglich

140-500 mm

76047.

Universalschienerhalter
oben beweglich

140-500 mm

76053.

Flachhalter
oben beweglich

für seitliche Führungs-
schienenbefestigung

76049.

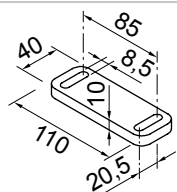
Abdeckkappe
für eckige Schienerhalter

Standardzubehör Halter

2 x 76718.

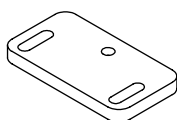
Maße in mm

Befestigung und Zubehör



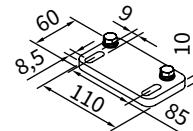
Distanzplatte für Schienenhalter
110 × 40 × 10 mm

78570.



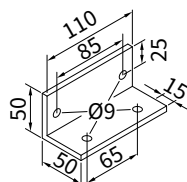
Halteplatte für Schienenhalter
110 × 60 × 10 mm

78158.



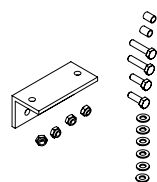
Adapterplatte für Schienenhalter
110 × 60 × 10 mm

78165.



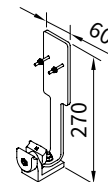
Befestigungswinkel

76098.



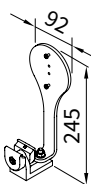
Befestigungswinkel
76098. inkl. Befestigungsschrauben

76099.



Halter Sonnen- /
Windsensor oder
Regenfühler

76050.



Halter
Sonnen- / Windsensor io

76723.

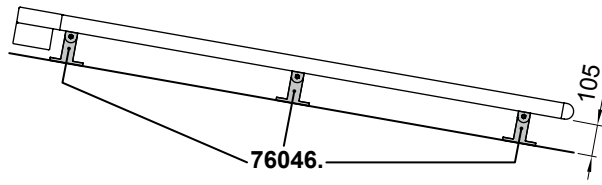
- 01
- 02
- 03
- 04
- 05
- 06
- 07
- 08
- 09
- 10
- 11
- 12
- 13
- 14
- 15
- 16**
- 17
- 18
- 19
- 20

Maße in mm

Montagearten

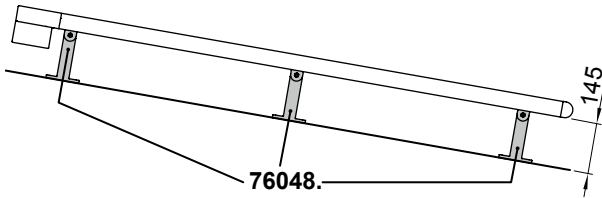
21

Abstand 105 mm



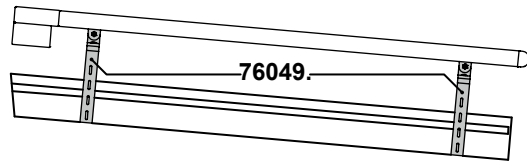
22

Abstand 145 mm



30

Flachhalter seitlich

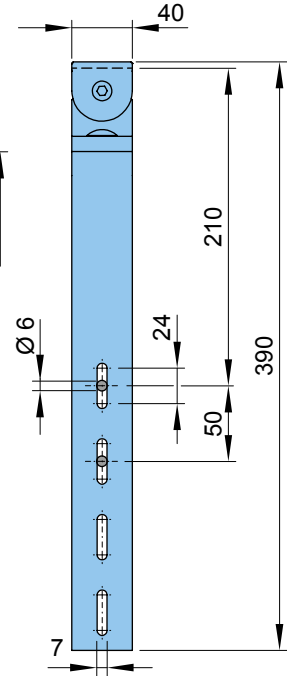
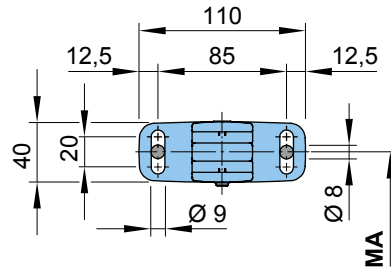
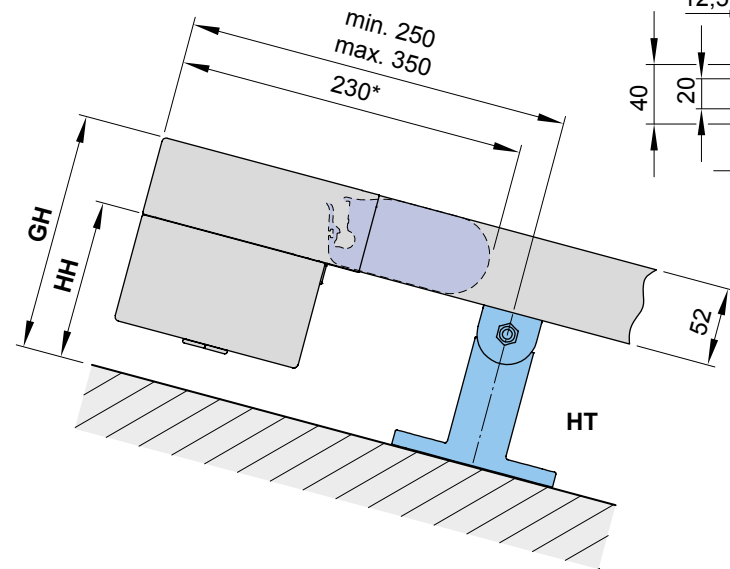


Individuelle Halterauswahl :
siehe „Befestigung und Zubehör“.
Bei Ausfall > 300 cm immer 3 Halter
pro Führungsschiene.

Maßübersicht

Montagearten 21,22

Montageart 30



Montageart 21

Montageart 22

Montageart 30

HT	= Halter	76046.	76048.	76049.
HH	= Halterhöhe	105	145	ca. 195–335
GH	= Gesamthöhe	157	197	ca. 247–387

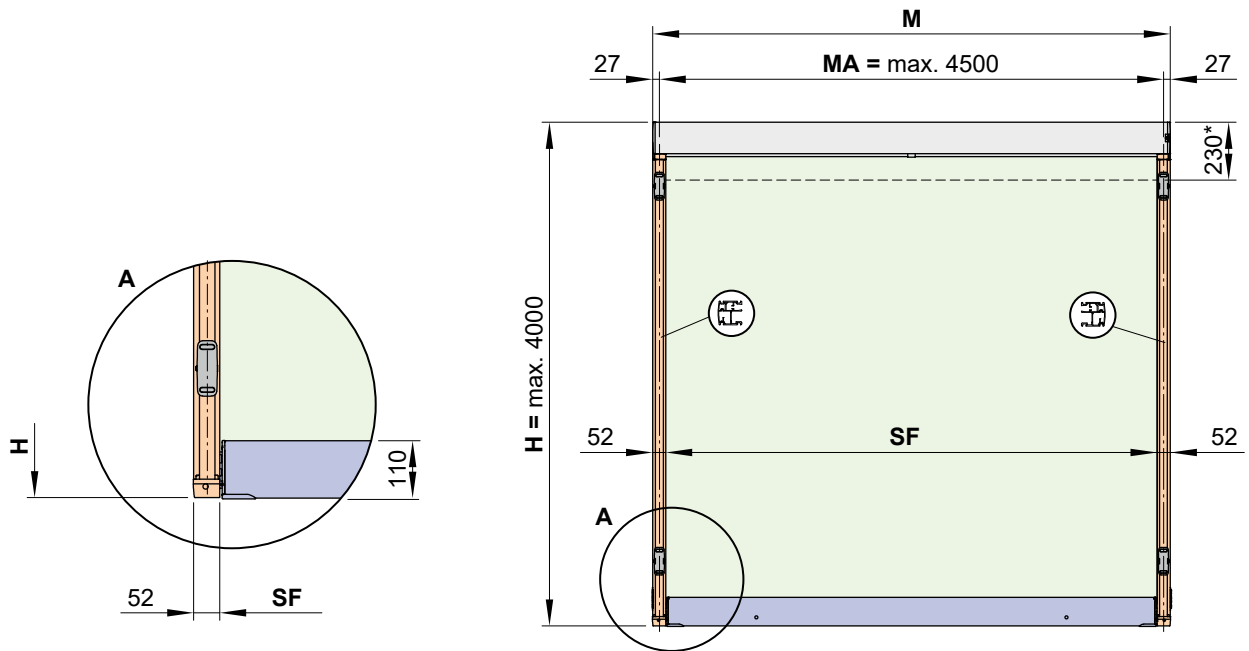
MA = Bestellmaß = Markisenachsmaß = Befestigungsachse

* = Ausfall in eingefahrenem Zustand

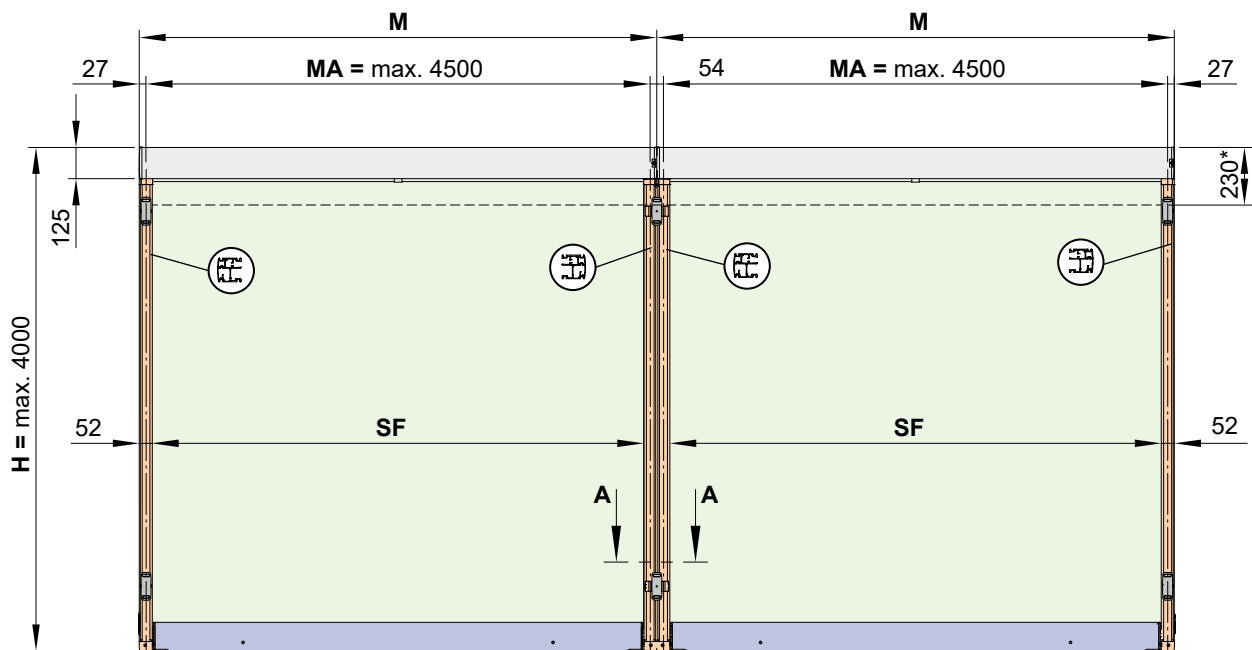
Maße in mm

Maßübersicht

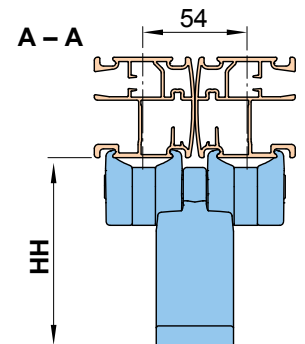
Einzelanlage



Zwei Einzelanlagen – Anbringung mit Doppelschienenhalter



- * = Ausfall in eingefahrenem Zustand
- H = Bestellmaß = Ausfall
- HH = Halterhöhe
- M = Markisenbreite
- MA = Bestellmaß = Markisenachsmaß = Befestigungsachse
- SF = Sichtfläche Tuch

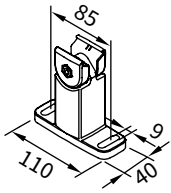


Maße in mm

01
02
03
04
05
06
07
08
09
10
11
12
13
14
15
16
17
18
19
20

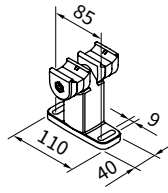
Maßübersicht Montageart 21, 22

Befestigung und Zubehör



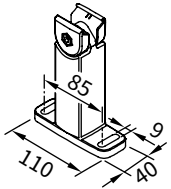
Schienerhalter
oben beweglich
100 mm

76046.



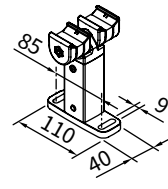
Doppelschienerhalter
oben beweglich
mittiger Halter bei
2 Einzelanlagen
nebeneinander
100 mm

73634.



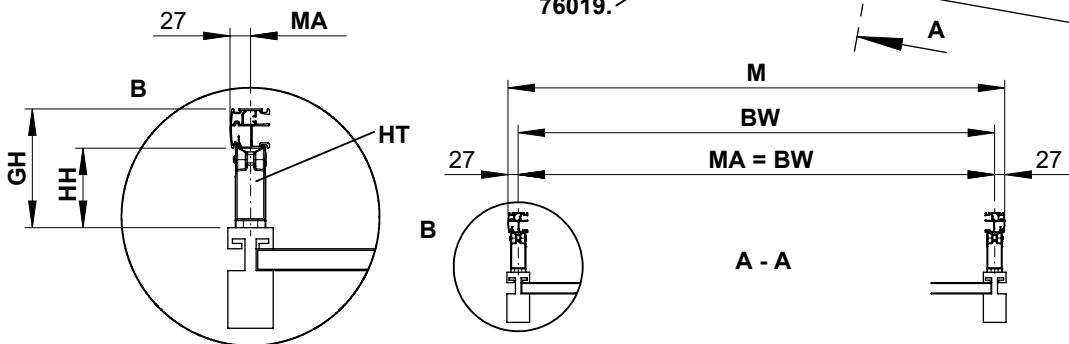
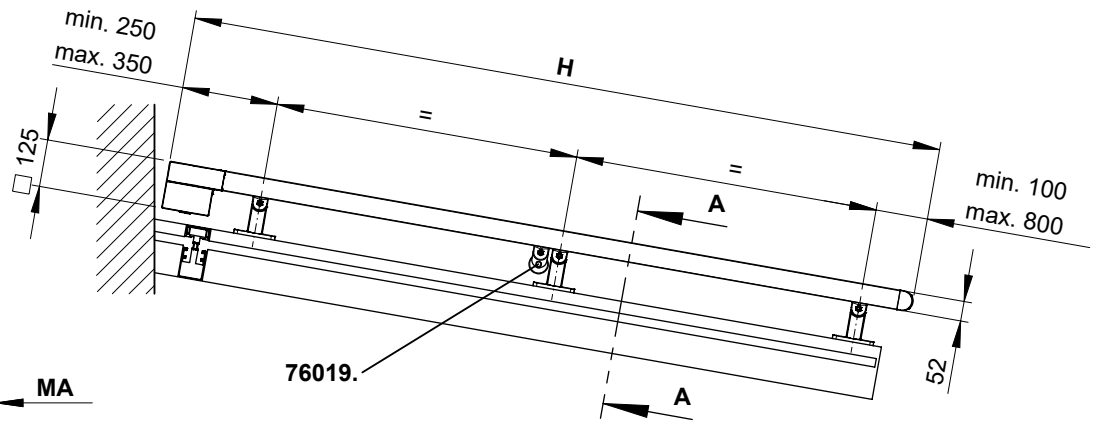
Schienerhalter
oben beweglich
140 mm

76048.



Doppelschienerhalter
oben beweglich
mittiger Halter bei 2 Einzel-
anlagen nebeneinander
140 mm

73636.



76019. = Halter Tuchstützrohr

BW = Befestigungsachse Wintergarten

H = Bestellmaß = Ausfall

HH = Halterhöhe

HT = Halter

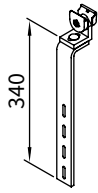
M = Markisenbreite

MA = Bestellmaß = Markisenachsmaß = Befestigungsachse

Maße in mm

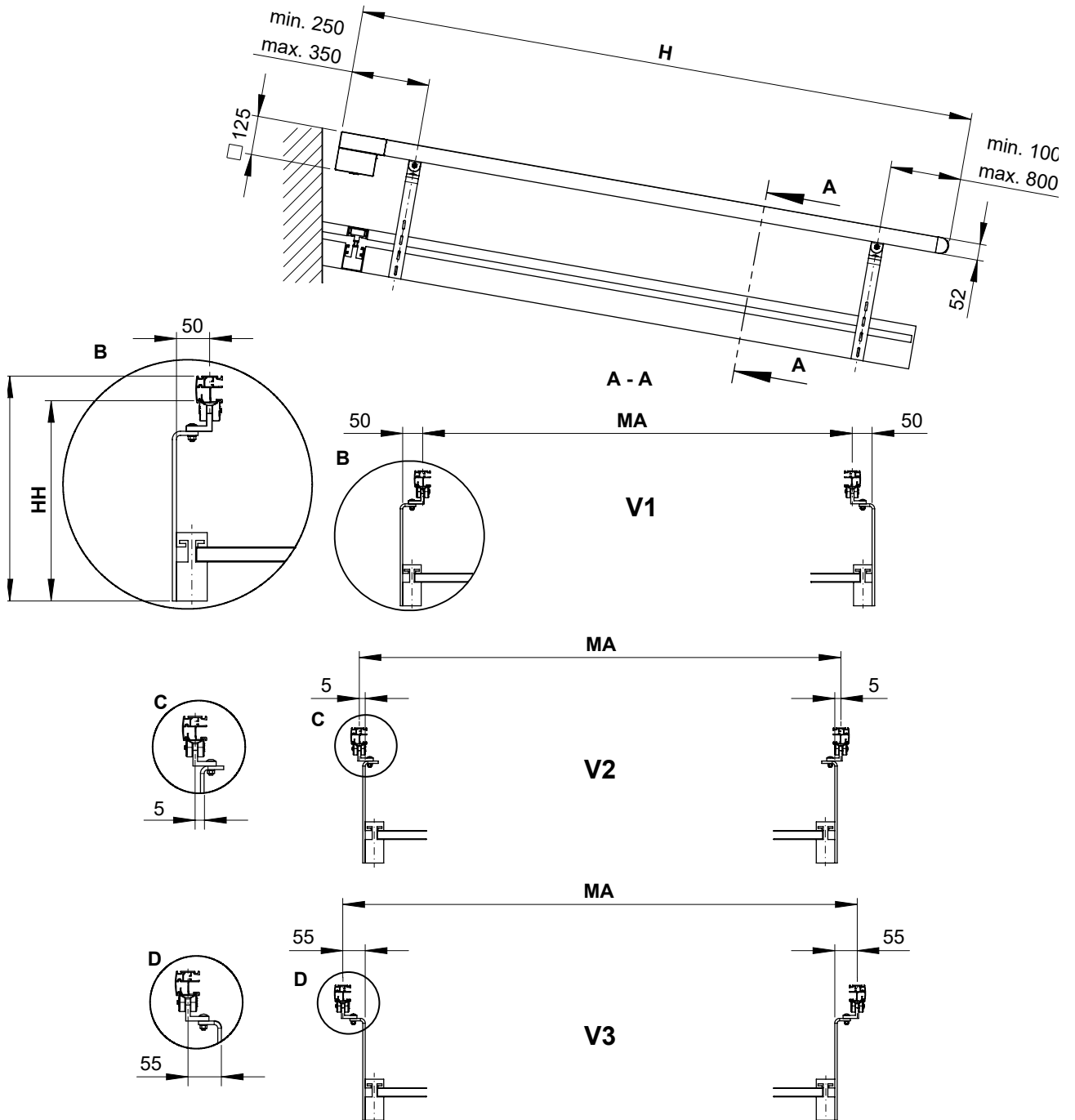
Maßübersicht Montageart 30

Befestigung und Zubehör



Flachhalter
oben beweglich
für seitliche Führungsschienenbefestigung

76049.

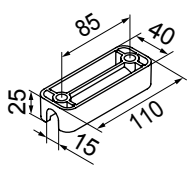


- H** = Bestellmaß = Ausfall
- MA** = Bestellmaß = Markisenachsmaß = Befestigungsachse
- V1, V2, V3** = Variante

Maße in mm

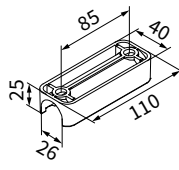
Maßübersicht Sparrenmontage mit zusätzlicher Halteraufnahme

Befestigung und Zubehör



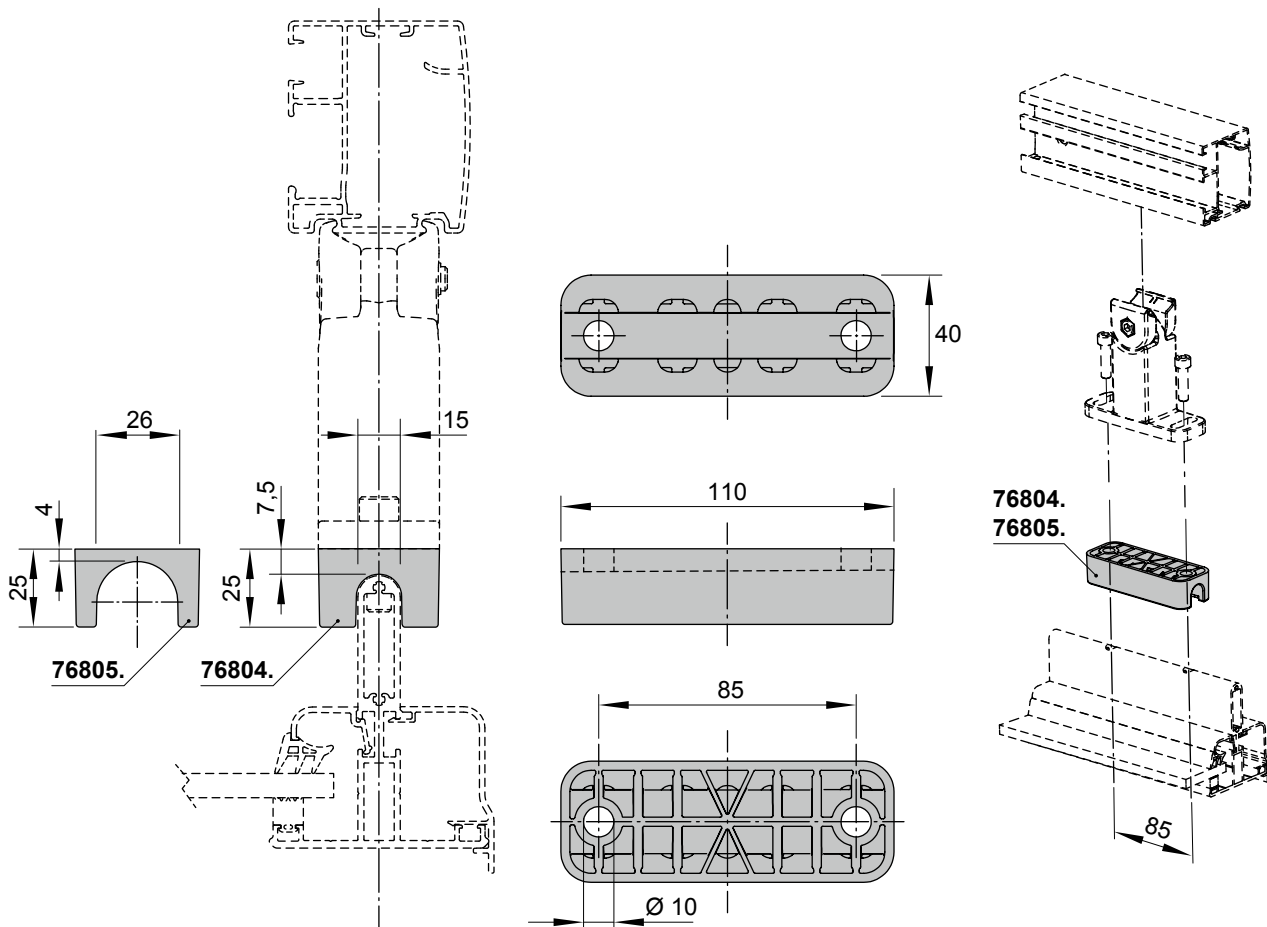
Halteraufnahme für Sparren mit 14 mm Breite
für Montage direkt auf Wintergartensparren

76804.



Halteraufnahme für Sparren mit 25 mm Breite
für Montage direkt auf Wintergartensparren

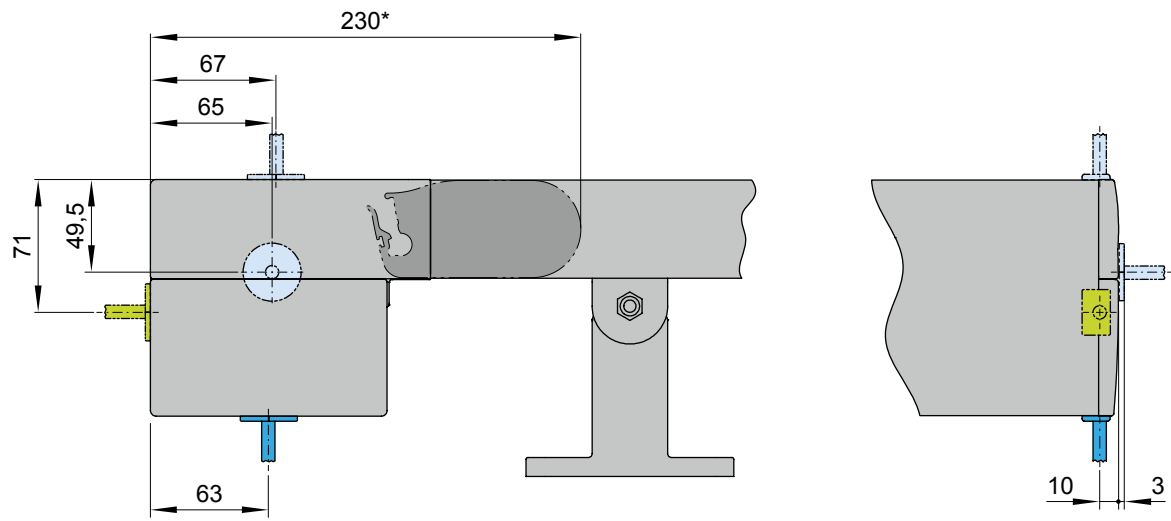
76805.



16

Maße in mm

Kabelaustritt Motor



- 01
- 02
- 03
- 04
- 05
- 06
- 07
- 08
- 09
- 10
- 11
- 12
- 13
- 14
- 15
- 16**
- 17
- 18
- 19
- 20

* = Ausfall im eingefahrenem Zustand

■ = Standard

■ = Optional

■ = Optional gegen Aufpreis

Maße in mm

01

02

03

04

05

06

07

08

09

10

11

12

13

14

15

16

17

18

19

20